

MOTOR MARINO NANNI

MANUAL DEL OPERADOR

DESXXT09001

MOTOR

N2.10

N2.14



ENERGY IN BLUE

CONTROL DE CAMBIOS

CÓDIGO	ÍNDICE	FECHA	inicialización	Naturaleza del negocio	PÁGINAS
DGBXXT090011	-	11/2018	MC	Crear	-

*Por favor note que todos los cambios y páginas asociadas.
Para mayor claridad, por favor, agregue una línea delante de cada cambio.*

000 CONTROL DE CAMBIOS	3	CORRESPONDENCIA ENTRE LA API Y LOS ACEITES ACEA	20
CONTROL DE CAMBIOS	3	LIQUIDO REFRIGERANTE	21
000 RESUMEN	5	LOS INTERVALOS DE DRENAJE DE REFRIGERANTE	21
S01 INTRODUCCION	7	PROPIEDADES DEL AGUA	21
INTRODUCCION	7	PROPIEDADES DEL AGUA PARA MEZCLAR CON EL REFRIGERANTE	21
ACERCA DE ESTE MANUAL	8	CONCENTRADO	21
Y ACTUALIZACIONES DE CONTENID	8	OTROS REFRIGERANTES	22
S02 SEGURIDAD	9	PROTECCIÓN CONTRA CONGELACIÓN	22
RESUMEN	9	LA CANTIDAD NECESARIA DE REFRIGERANTE VS LA CAPACIDAD	22
SEÑALES DE SEGURIDAD	10	DEL SISTEMA DE REFRIGERACIÓN	22
INFORMACIÓN DE SEGURIDAD	10	EL FUNCIONAMIENTO DEL MOTOR EN CLIMAS CÁLIDOS	22
SUSTITUCIÓN DE LAS SEÑALES DE SEGURIDAD FALTANTES O	10	ELIMINACIÓN DE RESIDUOS	23
DAÑADAS	10	ANEXO	24
OTRAS INSTRUCCIONES DE SEGURIDAD	10	ICAAC 1. VOLUMEN DE GLICOL	24
MOTOR DE GRUPO ELECTRÓGENO DE ICONOS DE SEGURIDAD	11	S04 GARANTÍA DEL MOTOR	25
PRECAUCIONES DE SEGURIDAD	12	IDENTIFICACIÓN DEL MOTOR	26
PRECAUCIONES DE ESCAPE CALIENTE	12	HOMOLOGACIÓN DEL MOTOR	25
TRABAJAR EN LUGARES VENTILADOS	12	RESPONSABILIDAD DEL MOTOR	26
ELIMINACIÓN DE RESIDUOS	12	GARANTÍA	26
TALADRO INICIADO ACCIDENTALMENTE	12	ESTADO DE LA PROPOSICIÓN 65 DE CALIFORNIA	26
PRÁCTICAS DE MANTENIMIENTO SEGURAS	12	GARANTÍA DE EPA	27
TRABAJAR EN UNA ZONA LIMPIA	12	S05 INSTRUMENTOS PARA AMPUTACIÓN	28
ROPA DE PROTECCIÓN	12	RESUMEN	28
LOS MOTORES DE SERVICIO SEGURA	13	GENERALIDADES	29
UN USO CORRECTO DE LAS HERRAMIENTAS	13	PANELES CON LA TECLA	29
MOTORES DE APOYO CORRECTAMENTE	13	PANELES SIN LLAVE	29
ZONA DE TRABAJO ILUMINADA SEGURO	13	PANEL C4	30
EQUIPOS DE ELEVACIÓN APROPIADOS	13	C4 CONEXIONES DEL PANEL POSTERIOR	30
PROTECCIÓN CONTRA EL RUIDO	13	C4 INSTRUMENTOS SUELTOS	30
SALIDA DE GRUPO ELECTRÓGENO DE POTENCIA GENERADA	13	EL INTERRUPTOR DE ARRANQUE	30
REQUISITOS PROTECTORES	13	TEMPERATURA DE REFRIGERANTE	30
MANTÉNGASE ALEJADO DE EJES GIRATORIOS	14	CARGA DE LA BATERÍA	30
ELIMINAR LA PINTURA ANTES DE CALENTAR	14	PRECALENTAMIENTO	31
SISTEMA DE COMBUSTIBLE DE ALTA PRESIÓN EL RIESGO	14	LA PRESIÓN DE ACEITE DEL MOTOR	31
DE APERTURA	14	AGUA EN EL FILTRO DE COMBUSTIBLE	31
EVITE FLUIDOS A ALTA PRESIÓN	14	PANEL C5	32
SERVICIO DEL SISTEMA DE ENFRIAMIENTO SEGURA	14	C5 ESTÁNDAR INSTRUMENTOS SUELTOS	32
EVITAR CALENTAR CERCA DE TUBERÍAS DE FLUIDO	14	C5 OPCIONAL INSTRUMENTOS SUELTOS	32
PRESURIZADO	14	TACÓMETRO C5 Y PANTALLA LCD	32
SOLDADURA CERCA DE LA UNIDAD DE CONTROL ELECTRÓNICO	15	EL INDICADOR DE CARGA DEL ALTERNADOR	32
(ECU)	15	EL INTERRUPTOR DE ARRANQUE	32
LOS RIESGOS DE LA ELECTRICIDAD ESTÁTICA	15	INDICADOR DE PRESIÓN DE ACEITE	33
MANIPULACIÓN SEGURA DEL COMBUSTIBLE -	15	INDICADOR DE TEMPERATURA DE REFRIGERANTE	33
EVITAR INCENDIOS	15	INDICADOR DE NIVEL DE COMBUSTIBLE	33
ESTAR PREPARADOS PARA EMERGENCIAS	15	INDICADOR DE NIVEL DE AGUA	33
MANEJAR DE FORMA SEGURA DE FLUIDO DE ARRANQUE (ÉTER)	15	INDICADOR DE RECORTE	33
SEGURIDAD EN EL MANEJO DE BATERÍAS	15	INDICADOR DE TIMÓN	34
PREVENCIÓN DE EXPLOSIONES DE LA BATERÍA	16	LOS INSTRUMENTOS ELECTRÓNICOS	34
FROST PROTECTION-WINTERIZATION	16	NANNI PANELES DE CONTROL	35
VIVEN CON LOS PADRES	16	S06 COMPONENTES	37
PREVENCIÓN DE ACCIDENTES	16	RESUMEN	37
S03 LÍQUIDOS	17	PRINCIPALES COMPONENTES DEL MOTOR	38
RESUMEN	17	S07 ARRANQUE Y FUNCIONAMIENTO	41
COMBUSTIBLE	18	RESUMEN	41
EL COMBUSTIBLE DIESEL	18	ANTES DE EMPEZAR	42
CONTENIDO DE AZUFRE	18	INSTALACIÓN DEL MOTOR	42
DIESEL DE INVIERNO	18	SISTEMA DE COMBUSTIBLE	42
AGUA EN EL COMBUSTIBLE	18	SISTEMA DE AGUA CRUDA	42
LOS MICROORGANISMOS EN EL COMBUSTIBLE	18	SISTEMA ELÉCTRICO	42
IMPUREZAS EN EL COMBUSTIBLE INERTE	19	DE ARRANCAR EL MOTOR	43
LUBRICANTES DIESEL	19	OPERACIÓN EN CLIMA FRÍO	43
PRECAUCIONES PARA EMPRENDER	19	ARRANQUE DEL MOTOR	44
ACEITES RECOMENDADOS O AUTORIZADOS	19	MOTOR EN MARCHA	45
GENERALIDADES	19	ARRANQUE CON BATERÍAS DE REFUERZO	46
VISCOSIDAD DE LOS ACEITES	20	MOTOR RENUENTES A INICIAR	46
		RALENTÍ DEL MOTOR	46
		EL FUNCIONAMIENTO NORMAL DEL MOTOR	47
		ANTES DE EJECUTAR	47

ROTURA EN	47
ENCHUFE DE TOMA DE FUERZA	47
CONTROL REMOTO	48
TROTE	48
COMPORTAMIENTO DEL BARCO	48
DURANTE EL FUNCIONAMIENTO	48
VELOCIDAD DE CRUCERO	49
MANIOBRAR	49
A VELA Y MOTOR	50
VÁLVULA TROLLING	50
DESPUÉS DE EJECUTAR	51
DETENGA EL MOTOR	51
DETENGA EL MOTOR	51
ANCLAR	52
PRECAUCIONES CON CLIMA FRÍO	52
S08 MANTENIMIENTO	53
RESUMEN	53
ACERCA DE	54
INTERVALOS DE MANTENIMIENTO	55
GENERALIDADES	56
CABLES DE CONTROL	56
SISTEMA DE ESCAPE	57
TOMAS DE AIRE	57
COMPRUEBE LA CAJA DEL FILTRO DE AIRE	57
SISTEMA DE COMBUSTIBLE	57
VACIAR EL AGUA EN EL PREFILTRO DE COMBUSTIBLE	58
SUSTITUIR EL FILTRO DE ACEITE	58
PURGA DE AIRE	59
SISTEMA DE LUBRICACIÓN	61
EL NIVEL DE ACEITE - ADICIÓN DE ACEITE DE MOTOR	61
VACIADO DEL ACEITE DEL MOTOR	61
SUSTITUIR EL FILTRO DE ACEITE	62
SISTEMA DE REFRIGERACIÓN	63
VISIÓN DE CONJUNTO	63
LIQUIDO REFRIGERANTE	64
NIVEL DE REFRIGERANTE	64
VACIAR EL CIRCUITO DE REFRIGERACIÓN	64
LLENADO DE REFRIGERANTE	65
SISTEMA DE AGUA CRUDA	65
DISYUNTOR DE SIFÓN	66
EXTRAER LAS MATERIAS DEL IMPULSOR DE LA BOMBA DE AGUA	66
LIMPIEZA DEL FILTRO DE AGUA CRUDA	67
SISTEMA DE AGUA CRUDA - VACIADO	68
SISTEMA DE AGUA CRUDA	68
SISTEMA ELÉCTRICO	69
CABLES Y CONECTORES	69
BATERÍAS	70
MANTENER LIMPIA LA BATERÍA	70
DESCONECTAR LOS CABLES DEL MOTOR DE ARRANQUE	70
CONECTE EL CABLE ELÉCTRICO	70
EL NIVEL DEL ELECTROLITO DE LA BATERÍA	70
COMPRUEBE EL NIVEL DE ELECTROLITO	71
LA CORREA DEL ALTERNADOR	71
FUSIBLE	73
MISCELÁNEA	74
LA SINCRONIZACIÓN DEL ÁRBOL DE LEVAS	74
S09 ALMACENAMIENTO	75
RESUMEN	75
ALMACENAMIENTO PARA PERIODOS PROLONGADOS	76
PROCEDIMIENTO PARA EL ALMACENAMIENTO PARA PERIODOS	
PROLONGADOS	76
VOLVER A ARRANCAR EL MOTOR	77
BATERÍA	77
S10 SOLUCIÓN	78
SPECIFICATIONS	80

INTRODUCCIÓN

Antes de poner en funcionamiento el motor, asegúrese de que este Manual es aplicable al tipo de motor. Consulte la placa de identificación si usted no está seguro acerca de la designación de modelo del motor. Si no tienes el manual correcto Nanni, póngase en contacto con su distribuidor autorizado.

Toda la información y especificaciones en este manual están basadas en los datos técnicos disponibles en el momento de la publicación. Los cambios y las actualizaciones pueden ser hechas por Nanni sin previo aviso.

Las ilustraciones están pensados como una guía general y pueden variar desde los equipos montados en el motor en algunos detalles.

Si hay algún equipo de detalles que no se muestran o descritos en este manual, o si usted tiene cualquier pregunta sobre el funcionamiento de cualquier equipo, su distribuidor autorizado Nanni estará encantado de informarle del correcto cuidado y procedimientos operativos. Póngase en contacto con un distribuidor autorizado de NANNI INDUSTRIES S.A.S. para la reparación de su motor. Una lista de distribuidores está disponible en nuestro sitio web:

www.nannidiesel.com

Lea este manual detenidamente para aprender cómo hacer funcionar y realizar el mantenimiento de su motor correctamente. El no hacerlo podría resultar en lesiones personales o daños en el equipo. Este manual debe ser considerado como una parte permanente del motor y debe permanecer con ella, incluso cuando se vende.

Los lados derecho e izquierdo se determinan desde el extremo de mando o del volante (parte trasera) del motor y mirando hacia la parte delantera del motor.

Anote los números de serie del motor y códigos de opción (si hay alguno). Su Nanni agente tendrá estos números para los pedidos de piezas. Anote los números de identificación en un lugar seguro. Algunos accesorios del motor, tales como el filtro de aire y los instrumentos son opcionales. Estos accesorios pueden ser proporcionados por un tercero. Este manual se aplica sólo al motor y a las opciones disponibles a través de la red de distribución de Nanni.

ACERCA DE ESTE MANUAL

Este manual contiene información importante, consejos, sugerencias y advertencias. Le aconsejamos que lea detenidamente y familiarizarse con el motor antes de Empezar.

Por su propia seguridad y prolongar la vida útil del motor, siga las instrucciones y advertencias contenidas en este manual y en toda la documentación proporcionada con el barco. Haciendo caso omiso de ellos podría ocasionar daños en el motor o lesiones a usted o a otras personas.

Por favor, asegúrese de que este manual se mantiene siempre en el barco. Siempre debe estar disponible para cualquier persona que utilice el motor, es decir, nadie alquilar, préstamo o comprar el motor de usted.

Y ACTUALIZACIONES DE CONTENIDO

Todas las informaciones y las especificaciones indicadas en este manual están basadas en los datos técnicos aplicables en el momento de su publicación. Los cambios y las actualizaciones pueden ser hechas por Nanni sin previo aviso.

Las ilustraciones están pensados como una guía general y pueden variar desde los equipos montados en el motor en algunos detalles. Algunas secciones del Manual no se aplican a todos los motores. Si este es el caso, el texto indica que los motores se aplica.

Si hay algún equipo de detalles que no se muestran ni se describen en este Manual del operador, o si usted tiene cualquier pregunta sobre el funcionamiento de cualquier equipo, su distribuidor autorizado Nanni estará encantado de informarle del correcto cuidado y procedimientos operativos.

RESUMEN

S02 SEGURIDAD	9
RESUMEN	9
SEÑALES DE SEGURIDAD	10
INFORMACIÓN DE SEGURIDAD	10
SUSTITUCIÓN DE LAS SEÑALES DE SEGURIDAD FALTANTES O DAÑADAS	10
OTRAS INSTRUCCIONES DE SEGURIDAD	10
MOTOR DE GRUPO ELECTRÓGENO DE ICONOS DE SEGURIDAD	11
PRECAUCIONES DE SEGURIDAD	12
PRECAUCIONES DE ESCAPE CALIENTE	12
TRABAJAR EN LUGARES VENTILADOS	12
ELIMINACIÓN DE RESIDUOS	12
TALADRO INICIADO ACCIDENTALMENTE	12
PRÁCTICAS DE MANTENIMIENTO SEGURAS	12
TRABAJAR EN UNA ZONA LIMPIA	12
ROPA DE PROTECCIÓN	12
LOS MOTORES DE SERVICIO SEGURA	13
UN USO CORRECTO DE LAS HERRAMIENTAS	13
MOTORES DE APOYO CORRECTAMENTE	13
ZONA DE TRABAJO ILUMINADA SEGURO	13
EQUIPOS DE ELEVACIÓN APROPIADOS	13
PROTECCIÓN CONTRA EL RUIDO	13
SALIDA DE GRUPO ELECTRÓGENO DE POTENCIA GENERADA	13
REQUISITOS PROTECTORES	13
MANTÉNGASE ALEJADO DE EJES GIRATORIOS	14
ELIMINAR LA PINTURA ANTES DE CALENTAR	14
SISTEMA DE COMBUSTIBLE DE ALTA PRESIÓN EL RIESGO DE APERTURA	14
EVITE FLUIDOS A ALTA PRESIÓN	14
SERVICIO DEL SISTEMA DE ENFRIAMIENTO SEGURA	14
EVITAR CALENTAR CERCA DE TUBERÍAS DE FLUIDO PRESURIZADO	14
SOLDADURA CERCA DE LA UNIDAD DE CONTROL ELECTRÓNICO (ECU)	15
LOS RIESGOS DE LA ELECTRICIDAD ESTÁTICA	15
MANIPULACIÓN SEGURA DEL COMBUSTIBLE - EVITAR INCENDIOS	15
ESTAR PREPARADOS PARA EMERGENCIAS	15
MANEJAR DE FORMA SEGURA DE FLUIDO DE ARRANQUE (ÉTER)	15
SEGURIDAD EN EL MANEJO DE BATERÍAS	15
PREVENCIÓN DE EXPLOSIONES DE LA BATERÍA	16
FROST PROTECTION-WINTERIZATION	16
VIVEN CON LOS PADRES	16
PREVENCIÓN DE ACCIDENTES	16

SEÑALES DE SEGURIDAD

Una palabra- señal de **PELIGRO, ADVERTENCIA** o **PRECAUCIÓN** -se utiliza en conjunción con el símbolo de alerta de seguridad.

Peligro identifica los riesgos más graves con posibles consecuencias letales.

Advertencia identifica un peligro grave con posibles lesiones grandes consecuencias.

Precauciones precaución identifica a asumir que, de no seguirse, podrían conducir a la mencionada las advertencias de seguridad. Daños a los equipos podría suceder.

Aviso es utilizado para la atención específica a las acciones sensibles en el equipo. Otras señales que sigue aplicando.

Importante es una señal con un sentido de cuidado para aplicar a los equipos.

INFORMACIÓN DE SEGURIDAD

Este símbolo en el motor o en este manual es un alerta a la posibilidad de lesiones personales. Siga las precauciones recomendadas y las prácticas de funcionamiento seguro.

SUSTITUCIÓN DE LAS SEÑALES DE SEGURIDAD FALTANTES O DAÑADAS

Reemplace las señales de seguridad faltantes o dañadas. Puede haber información adicional de seguridad contenidas en piezas y componentes de proveedores locales que no se reproduce en este Manual del operador.

OTRAS INSTRUCCIONES DE SEGURIDAD

Lea atentamente todos los mensajes de seguridad en este manual y en las señales de seguridad de su grupo eléctrico.

Mantenga las señales de seguridad en buenas condiciones. Asegúrese de que los nuevos componentes

del equipo y las piezas de reparación incluyen las señales de seguridad actuales.

Señales de seguridad de reemplazo están disponibles en su distribuidor. Puede haber información adicional de seguridad contenidas en piezas y componentes de proveedores locales que no se reproduce en este Manual del operador.

Mantenga su equipo en buen estado de funcionamiento.



¡ATENCIÓN!



¡ATENCIÓN!



¡ATENCIÓN!



¡ATENCIÓN!



¡IMPORTANTE!

Por favor mantener en mente que, por encima de las etiquetas de seguridad no tienen ningún grado de peligro. Toda acción irresponsable podría conducir a una situación de peligro real.

Aprenda a operar el equipo y cómo usar los controles correctamente. No deje que nadie opere sin instrucción.

Las modificaciones no autorizadas en el equipo puede menoscabar el funcionamiento y/o seguridad y afectar su vida.



Si no entiende alguna parte de este documento y necesita asistencia, póngase en contacto con su representante de Nanni.

MOTOR DE GRUPO ELECTRÓGENO DE ICONOS DE SEGURIDAD

A algunas pegatinas son fijados directamente sobre el motor. Están diseñados para ayudarle a identificar rápidamente la ubicación de ciertos componentes y evitar posibles peligros cuando se trabaja en el motor.

Asegúrese de que estas pegatinas son siempre visibles y sustituirlos si rasgados o lavados.



Se refiere a informaciones importantes y las instrucciones a seguir antes de manipular el motor.



Indica posibles peligros eléctricos.



Indica las piezas calientes que acarrearía importantes Riesgos de quemaduras.



Indica una zona que contenga presurizado
FLUJO



Indica las piezas giratorias peligrosos.



Estipula que no llamas o chispas debe
Se creará en las inmediaciones.



Indica dónde revise el refrigerante nivel



Indica donde comprobar el aceite del motor
nivel



Indica el orificio de drenaje de agua.



Indica el orificio de drenaje de aceite.

PRECAUCIONES DE SEGURIDAD

PRECAUCIONES DE ESCAPE CALIENTE



Mantenimiento de la máquina o los archivos adjuntos con el motor en marcha puede resultar en graves lesiones personales. Evitar el contacto de la piel con los gases de escape y componentes calientes.

Piezas y secuencias de escape pueden calentarse mucho durante el funcionamiento. Los gases de escape y componentes alcanzan temperaturas lo suficientemente calientes como para provocar quemaduras o incendios y derretir materiales comunes.

TRABAJAR EN LUGARES VENTILADOS



Los gases de escape del motor pueden causar enfermedades graves o la muerte. Si es necesario hacer funcionar un motor en un lugar cerrado, extraiga los gases de escape del recinto mediante una extensión del tubo de escape.

Si usted no tiene una extensión para el escape, abrir todas las puertas y ventanas para que se renueve el aire.

ELIMINACIÓN DE RESIDUOS



El vertido inadecuado de desechos puede perjudicar el medio ambiente y la ecología. Los desechos potencialmente nocivos utilizados en los motores incluyen productos tales como aceite, combustible, refrigerante, líquidos, filtros y baterías.

Utilice recipientes herméticos al drenaje de líquidos ; no verter desechos en el mar, la tierra, por el desagüe, o a cualquier otra fuente de agua.

Póngase en contacto con el centro de reciclaje o medio ambiente local o con su distribuidor para obtener información sobre la forma correcta de reciclar o desechar los residuos.

TALADRO INICIADO ACCIDENTALMENTE



Evite posibles lesiones o la muerte de embalamiento del motor. No arranque el motor haciendo un puente entre los terminales del solenoide del motor de arranque puestos. El motor arrancará si se deriva el circuito normal. Arrancar el motor desde el asiento del operador.

PRÁCTICAS DE MANTENIMIENTO SEGURAS



Entender los procedimientos de servicio antes de realizar el trabajo. Mantenga la zona limpia y bien iluminada. Nunca lubricar, servicio o ajustar el motor mientras se está ejecutando. Mantenga el pelo, la ropa y los guantes alejados de las partes móviles.

Arregle la avería rápidamente. Sustituir las piezas desgastadas o rotas. Quite cualquier acumulación de grasa, aceite o suciedad. En equipos autopropulsados, desconecte el cable a tierra de la batería (-) antes de hacer ajustes en el sistema eléctrico o soldar.

TRABAJAR EN UNA ZONA LIMPIA



Limpiar la zona de trabajo y la máquina antes de empezar un trabajo. Asegúrese de que usted tiene todas las herramientas necesarias para realizar su trabajo. Tener las piezas adecuadas a la mano. Lea todas las instrucciones detenidamente; no intente atajos.

ROPA DE PROTECCIÓN



Use ropa ajustada y el equipo de seguridad adecuado para el trabajo. Manejo seguro del equipo requiere toda la atención del operador. No ponerse auriculares para escuchar la radio durante el funcionamiento del motor.

LOS MOTORES DE SERVICIO SEGURA



Atar el pelo largo por detrás de la cabeza. No use corbata, bufanda, ropa suelta, o collar cuando se trabaja cerca de partes móviles. Si estos elementos fueron capturadas, pueden dar lugar a lesiones graves. Quite los anillos y otras joyas para evitar cortocircuitos y enredarse en las piezas móviles.

UN USO CORRECTO DE LAS HERRAMIENTAS



Utilizar las herramientas adecuadas para el trabajo. Herramientas y procedimientos improvisados no visitados pueden crear riesgos de seguridad. No utilice herramientas mecánicas estadounidense sobre Fijadores Métricos (es decir, una llave de 1/2 pulgada en una tuerca de 13 mm).

Use herramientas eléctricas sólo aflojar piezas roscadas y sujetadores. Para aflojar y apretar la tornillería, use las herramientas del tamaño correcto. Evitar lesiones causadas por llaves inadecuadas. Utilice sólo repuestos que cumplan con las especificaciones del fabricante.

MOTORES DE APOYO CORRECTAMENTE



Bajar siempre el accesorio o equipo a la base antes de empezar a trabajar en un motor. Si el trabajo requiere que el motor esté levantado, proporcionar un sistema seguro. Si se deja en una posición levantada, dispositivo compatible hidráulicamente puede resolver o gotee. No admiten motores en todo tipo de soportes que puedan colapsar. No trabajar bajo un motor que es el único admitido por un gato. Siga los procedimientos recomendados en este manual.

ZONA DE TRABAJO ILUMINADA SEGURO



Iluminar la zona de trabajo de manera adecuada y segura. Utilice una luz de seguridad portátil para trabajar en el interior de la sala de máquinas. Asegúrese de que la bombilla está rodeado por una jaula de seguridad.

El filamento caliente de una bombilla rota puede prender el combustible o el aceite derramado.

EQUIPOS DE ELEVACIÓN APROPIADOS



La elevación incorrecta de componentes pesados puede causar lesiones graves o daños en el equipo. Utilizar los conocimientos del personal explotación pertinentes(s) capacidad legal para operar equipo pesado, con el know-how de utilizando eslingas y cadenas.

PROTECCIÓN CONTRA EL RUIDO



La exposición prolongada al ruido puede causar un deterioro o pérdida de la audición. Utilice un dispositivo de protección acústica adecuado, como orejeras o tapones para los oídos para proteger contra objectionable o molestos ruidos.

SALIDA DE GRUPO ELECTRÓGENO DE POTENCIA GENERADA



El grupo electrógeno entregará una cantidad considerable de energía eléctrica que puede ser letal si no se manejan adecuadamente. Así, cualquier servicio, conexión o reparar el alternador sólo puede hacerse por un electricista marina certificada.

REQUISITOS PROTECTORES



Los ventiladores giratorios del sistema de refrigeración, las correas y mandos pueden causar lesiones graves. Mantenga todos los protectores en su lugar en todo momento durante el funcionamiento del motor. Llevar ropa ceñida. Pare el motor y asegúrese de que los ventiladores, correas, poleas y las unidades se ha detenido antes de hacer ajustes, conexiones o limpiar cerca de ventiladores y sus componentes de transmisión.

MANTÉNGASE ALEJADO DE EJES GIRATORIOS



El enganche en ejes giratorios puede causar graves lesiones o la muerte. Mantenga todos los protectores en su lugar en todo momento. Asegúrese de que las protecciones giren libremente.

Lleve ropa ceñida. Pare el motor y asegúrese de que todas las piezas giratorias y ejes de transmisión se han detenido antes de hacer ajustes, conexiones o realizar cualquier tipo de mantenimiento en el motor o en el equipo impulsado.

ELIMINAR LA PINTURA ANTES DE CALENTAR



Evitar los gases y el polvo potencialmente tóxicos. Se pueden generar gases peligrosos cuando se calienta la pintura al soldar o al utilizar un soplete.

Extracción de pintura :

- Quitar la pintura de un mínimo de 100 mm (4 pulg.) de la zona afectada por el calor. Si no es posible eliminar la pintura, use un respirador aprobado antes de calentar o máscara de soldadura.
- Si lijar o esmerilar pintura, evitar respirar el polvo. Use un respirador aprobado.
- En caso de utilizar disolvente o decapante, elimine los restos de decapante con agua y jabón antes de soldar. Eliminar el disolvente o decapante contenedores y otros materiales combustibles de la zona.
- Ventilar el local durante al menos 15 minutos antes de soldar o calentar.
- No utilice disolventes clorados en zonas donde vayan a realizarse trabajos de soldadura.
- ¿Todos los trabajos en un área bien ventilada para transportar gases tóxicos y polvo.
- Deseche la pintura y los disolventes correctamente.

SISTEMA DE COMBUSTIBLE DE ALTA PRESIÓN EL RIESGO DE APERTURA



Restos de fluidos a alta presión en las tuberías de combustible pueden causar lesiones graves. No desconectar ni intentar reparar las tuberías de combustible, sensores u otros componentes ubicados entre la bomba de combustible de alta presión y los inyectores de motores con Common Rail de

alta presión (HPCR) sistema de combustible. Solamente los técnicos familiarizados con este tipo de sistema puede llevar a cabo reparaciones. Consulte a su representante de motor.

EVITE FLUIDOS A ALTA PRESIÓN



Inspeccione las mangueras hidráulicas periódicamente, al menos una vez por año, para verificar si presentan fugas, cortes, fisuras, abrasión, ampollas, corrosión, tejido de alambre expuesto u otros signos de desgaste o daños. Sustituya los conjuntos de mangueras dañados o deteriorados inmediatamente con piezas de recambio homologadas. Escape de fluido bajo presión puede penetrar la piel y causar lesiones graves.

Evitar el peligro aliviando la presión antes de desconectar las tuberías hidráulicas o de otro tipo. Apretar todas las conexiones antes de aplicar presión. Buscar fugas con un pedazo de cartón.

SERVICIO DEL SISTEMA DE ENFRIAMIENTO SEGURA



La liberación explosiva de líquidos del sistema de enfriamiento presurizado puede causar quemaduras graves. Válvula de cierre Retirar la tapa únicamente cuando pueda tocarse con las manos desnudas. Afloje el tapón lentamente hasta el primer tope para aliviar la presión antes de quitarla por completo.

EVITAR CALENTAR CERCA DE TUBERÍAS DE FLUIDO PRESURIZADO



El líquido inflamable puede ser generado por calentar cerca de tuberías de fluido a presión, resultando en severos quemaduras a sí mismo y a los transeúntes. No calentar mediante soldadura o un soplete cerca de tuberías de fluido a presión u otros materiales inflamables.

Las tuberías bajo presión pueden explotar accidentalmente por el calor va más allá del área de la llama. El fluido inyectado en la piel debe ser extraído quirúrgicamente dentro de pocas horas o se puede

desarrollar gangrena. Los médicos no familiarizados con este tipo de lesiones pueden dirigirse a un centro médico especializado.

SOLDADURA CERCA DE LA UNIDAD DE CONTROL ELECTRÓNICO (ECU)



Si es necesario realizar la soldadura alrededor del motor, o en la sala de máquinas, pregunte primero para un permiso de la persona a cargo. No arranque el motor con equipos de soldadura por arco. Corrientes y voltajes suministrados son demasiado altos y pueden causar daños permanentes. Soldar directamente en el motor está prohibido.

1. Desconecte el cable negativo (-) de la batería(s).
2. Desconectar el cable positivo (+) de la batería(s).
3. Conecte los cables positivo y negativo juntos. No conecte al bastidor del soporte del motor.
4. Borrar o mover cualquier cableado secciones fuera de la zona de soldadura.
5. Conecte la toma a masa de la soldadora cerca del punto de soldadura y lejos de las unidades de control.
6. Después de soldar, invierta los pasos 1-5.

LOS RIESGOS DE LA ELECTRICIDAD ESTÁTICA



La eliminación del azufre y otros compuestos de azufre ultra bajo (ULSD) disminuye su conductividad y aumenta su capacidad para almacenar una carga estática. Las refinerías puede haber tratado el combustible con un aditivo disipador estático.

Sin embargo, hay muchos factores que reducen la eficacia del aditivo a lo largo del tiempo. Las cargas estáticas pueden acumularse en los combustibles ULSD mientras fluye a través de los sistemas de suministro de combustible. La descarga de la electricidad estática en presencia de vapores de combustible podría resultar en un incendio o explosión.

Por lo tanto, es importante asegurarse de que todo el sistema utilizado para repostar su motor (tanque de suministro de combustible, la bomba de transferencia,

la transferencia, la boquilla de manguera y otros) está correctamente conectado a tierra y la servidumbre.

Consulte a su proveedor de combustible o el sistema de combustible para asegurar que el sistema de entrega está en conformidad con las normas de combustible para realizar una conexión a tierra adecuada y prácticas de vinculación.

MANIPULACIÓN SEGURA DEL COMBUSTIBLE - EVITAR INCENDIOS

Manejar el combustible con cuidado: es altamente inflamable. No repostar el motor si está fumando o está cerca de llamas o chispas. Siempre pare el motor antes de repostar. Motor para evitar incendios, mantener la habitación limpia de grasa y residuos. Limpie siempre el combustible derramado. Utilice sólo un contenedor de combustible aprobado para el transporte de líquidos inflamables. No almacene el contenedor de combustible donde hay una llama abierta, chispa o como piloto dentro de un calentador de agua u otro aparato.

ESTAR PREPARADOS PARA EMERGENCIAS



Estar preparado en caso de un incendio. Tenga a mano un botiquín de primeros auxilios y un extintor de incendios. Mantenga los números de emergencia de doctores, hospitales, servicios de ambulancia y bomberos cerca del teléfono.

MANEJAR DE FORMA SEGURA DE FLUIDO DE ARRANQUE (ÉTER)



El fluido de arranque es sumamente inflamable. Mantenga chispas y llamas lejos si con ella. Manténgalo lejos de las baterías y los cables.

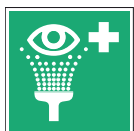
Para evitar la descarga accidental al guardar la lata presurizada, mantener la tapa sobre el recipiente y guárdelo en un lugar fresco y protegido. No incinerar o punción de un envase de fluido de arranque. No use líquido de arranque en un motor equipado con bujías de precalentamiento o el calentador de aire de admisión.

SEGURIDAD EN EL MANEJO DE BATERÍAS



Si no se manejan correctamente, las baterías son una fuente potencial de peligros. Exceso de gases en las baterías pueden explotar. Mantenga chispas y llamas cerca de las baterías. **Nunca utilice un encendedor para observar el nivel de electrolito.** Utilice una linterna para hacerlo. Nunca revise la carga de la batería en cortocircuito puestos con una pieza metálica. Utilice un voltímetro o un hidrómetro. Siempre quitar el cable de masa (-) de la batería primero y reemplazar la última abrazadera de tierra. El ácido sulfúrico en el electrolito de la batería es venenoso y lo suficientemente fuerte como para quemar la piel, agujerear la ropa y causar ceguera si llegara a salpicar los ojos.

Evitar riesgos y quemaduras de ácido en :



- De descarga en una zona bien ventilada.
- Usar gafas de protección y guantes de goma
- Evitar el uso de aire a presión para limpiar las baterías
- Evitar respirar los vapores al electrolito es
- No derramar electrólito
- Uso correcto de refuerzo o cargador de batería interno.

Si el ácido entra en contacto con la piel o los ojos:



- Enjuagar la piel con agua
- Aplicar bicarbonato de soda o cal para neutralizar el ácido
- Enjuagar los ojos con agua durante 15-30 minutos.
- Consiga atención médica inmediatamente.

Si el ácido se ingiere:

- No provocar el vómito si se ingiere.
- Beber grandes cantidades de agua o leche, pero no más de 2 litros (2 cuartos).
- Consiga atención médica inmediatamente.

PREVENCIÓN DE EXPLOSIONES DE LA BATERÍA



Evite la presencia de cerillos encendidos, chispas y llamas cerca de la parte superior de la batería. Los gases de la batería puede explotar. Nunca revise la carga de la batería colocando objetos metálicos entre los bornes. Utilice un voltímetro o un hidrómetro. No cargue una batería congelada: puede explotar. Calentar la batería a 16°C (60°F) antes de hacerlo.



¡ATENCIÓN!

Los bornes de la batería, terminales y accesorios relacionados contienen plomo y compuestos de plomo. Lavar las manos después de manipular las baterías.

INVERNALES DE PROTECCIÓN CONTRA HELADAS

Consulte la sección de Mantenimiento 08 - Sistema de agua cruda - Riesgo de congelación condiciones / Protección contra heladas.



¡ATENCIÓN!

Cuando el motor se ha fijado para el invierno, lugar " **NO FUNCIONAN** " etiquetas en los grifos, válvulas, piezas de equipo que se han desactivado. Coloque un recordatorio de grandes y visibles en el panel de la timonera.

VIVEN CON LOS PADRES

Antes de devolver el motor al cliente, asegúrese de que el motor funciona correctamente, especialmente los sistemas de seguridad. Asegúrese de que todos los blindajes y protecciones estén en su lugar.

PREVENCIÓN DE ACCIDENTES



¡IMPORTANTE!

Cuando el motor está apagado, coloque siempre la palanca de la transmisión a la posición neutral.

RESUMEN

S03 LÍQUIDOS	17
RESUMEN	17
COMBUSTIBLE	18
EL COMBUSTIBLE DIESEL	18
CONTENIDO DE AZUFRE	18
DIESEL DE INVIERNO	18
AGUA EN EL COMBUSTIBLE	18
LOS MICROORGANISMOS EN EL COMBUSTIBLE	18
IMPUREZAS EN EL COMBUSTIBLE INERTE	19
LUBRICANTES DIESEL	19
PRECAUCIONES PARA EMPRENDER	19
ACEITES RECOMENDADOS O AUTORIZADOS	19
GENERALIDADES	19
VISCOSIDAD DE LOS ACEITES	20
CORRESPONDENCIA ENTRE LA API Y LOS ACEITES ACEA	20
LIQUIDO REFRIGERANTE	21
LOS INTERVALOS DE DRENAJE DE REFRIGERANTE	21
PROPIEDADES DEL AGUA	21
PROPIEDADES DEL AGUA PARA MEZCLAR CON EL REFRIGERANTE CONCENTRADO	21
OTROS REFRIGERANTES	22
PROTECCIÓN CONTRA CONGELACIÓN	22
LA CANTIDAD NECESARIA DE REFRIGERANTE VS LA CAPACIDAD DEL SISTEMA DE REFRIGERACIÓN	22
EL FUNCIONAMIENTO DEL MOTOR EN CLIMAS CÁLIDOS	22
ELIMINACIÓN DE RESIDUOS	23
ANEXO	24
ICAAC 1. VOLUMEN DE GLICOL	24

COMBUSTIBLE



¡ATENCIÓN!

Y algunos combustibles líquidos a bordo de los buques son fácilmente inflamables. Manejar combustibles con cuidado y respeto de todas las normas de seguridad. No rellene el depósito mientras el motor está en marcha. No fume durante el proceso de llenado o en el compartimiento del motor. Ventile el compartimiento del motor antes de arrancar. Use guantes y gafas de protección ocular. Evite la ropa sintética que puede fundirse al encenderse. Tenga siempre a mano un extintor de incendios.

EL COMBUSTIBLE DIESEL

Aprobada por diesel Nanni industrias en los motores de la empresa son los siguientes :

- EN 590:2008
- ASTM D975 (EE.UU. y sus aguas territoriales asimilados, especialmente en el Caribe y el Pacífico),
- BS 2869 Parte 1, Clase A1 (G.B),
- JIS KS2204 COMBUSTIBLE N°02 (Japón).

Estas regulaciones están en conformidad con la norma ISO 8217 DMX.

CONTENIDO DE AZUFRE

Unión Europea :

Combustible diesel de bajo azufre (<50 mg/kg de azufre) [EN590], o libre de azufre (<50 mg/kg de azufre [DIN EN590], [ULSD].

Unión no europeos :

Contenido de azufre en el combustible diesel anteriormente en 590 reglamento reduce significativamente el rendimiento del lubricante del motor. Cambios de aceite más frecuentes son obligatorias y también inducir mucho más cortos intervalos de sustitución del filtro de combustible. Solicitar un certificado de las especificaciones de la distribuidora de combustible y remitirlo al próximo Nanni representante local para el asesoramiento y la acción.

No combustibles destinados al funcionamiento de motores marinos o con muy alto contenido de azufre puede causar daños irreparables en el motor y no están cubiertos por ninguna garantía de Nanni industrias.

DIESEL DE INVIERNO

Sin mención específica, estos combustibles distribuidos satisfacer los climas en que están geográficamente disponibles. En general, el combustible diesel de verano cumple con la norma EN 590 es utilizable hasta una temperatura de 0°C [32°F], y el invierno formulado combustible, hasta una temperatura de -20°C (-4°F) (tipo n° 01-D en EE UU). En cualquier caso, consulte a su distribuidor local para garantizar la compatibilidad del combustible.



¡ATENCIÓN!

Adiciones de destilados de petróleo, gasolina, disolventes, aditivos no aprobados para mejorar la fluidez del combustible diésel a muy bajas temperaturas pueden causar irreparables daños al motor y anulará todas las garantías y responsabilidades contractuales de Nanni industrias.

AGUA EN EL COMBUSTIBLE

El agua no es un líquido inflamable e incompresibles. Por esta razón, su presencia es especialmente perjudicial para el funcionamiento del motor y a todo el sistema de inyección de combustible. Fácilmente el agua entra en el depósito por simple condensación y especialmente cuando es izquierda o parcialmente vacíos. Llene el tanque de combustible antes de almacenamiento/ almacenamiento de invierno. Compruebe el separador de agua-diesel regularmente y límpielo según sea necesario. Prever la sustitución del filtro de combustible. Si una gran cantidad de agua en el tanque, vaciar y enjuagar todo el sistema de combustible y de inyección con combustible diesel limpio. Agua en el combustible diesel puede causar daños irreparables en el motor y no están cubiertos por ninguna garantía de Nanni industrias.

LOS MICROORGANISMOS EN EL COMBUSTIBLE

La presencia de agua en el tanque conduce automáticamente a los microorganismos y las bacterias crecen y se mezcla con el combustible. Estos microorganismos crecen rápidamente con una temperatura favorable. Dependiendo de su tamaño, pueden pasar a través de filtros y penetrar en el sistema de inyección de combustible y provocar un fallo total del motor que no está cubierto por la garantía de Industrias de Nanni. En el caso de contaminación del combustible, póngase en contacto con el agente más cercano a Nanni, que pueden, si es necesario, use un desinfectante autorizado.

IMPUREZAS EN EL COMBUSTIBLE INERTE

Otras impurezas de microorganismos y bacterias existen : son el óxido los residuos caigan fuera de las paredes internas de los tanques metálicos. Algunos tipos de tanques de fibra de vidrio están también sujetos a la ósmosis a través del tiempo y las partículas diminutas pueden salirse paredes internas y circulan en el combustible diesel. Estas impurezas pueden pasar a través de los filtros y se cuelen en el sistema de inyección y provocar un fallo total del motor que no está cubierto por la garantía de Industrias de Nanni.

LUBRICANTES DIESEL

PRECAUCIONES PARA EMPRENDER

Los aceites de motor debe manipularse con cuidado, tanto por razones de seguridad y de los riesgos de contaminación para el medio ambiente.

Debido a su inercia, aceites calientes conservar una temperatura más alta de lo esperado. El aceite caliente puede causar quemaduras graves en la piel y dejar de After Effects. Este fenómeno es enfatizado cuando drene el aceite usado. Use guantes y gafas de protección ocular. Evite la ropa sintética.

Para evitar Dedicados al Milagrosísimo de impurezas en el motor durante el llenado o rellenado, asegúrese de limpiar el orificio de entrada de llenado primero y utilizar un recipiente libre de toda contaminación.

ACEITES RECOMENDADOS O AUTORIZADOS

Es necesario diferenciar la ruptura en la grasa de los aceites lubricantes después del rodaje. Todos los fabricantes de motores no tienen las mismas recomendaciones. Manuales de usuario proporcionan información sobre aceites apropiados que se utilizan para ejecutar (si el recomendado) y en que las horas de funcionamiento y de time lapse de ejecutar.

GENERALIDADES

El aceite utilizado en el motor debe tener una viscosidad de acuerdo con la temperatura a la que el motor está en funcionamiento, según API (American Petroleum Institute) y SAE (Sociedad de Ingenieros Automotrices) clasificaciones.

Tras la entrada en vigor de la estricta normativa anticontaminación, Aceites motores han sido desarrollados para su uso con combustibles de bajo contenido de azufre (ULSD) o LSD. Los aceites clasificados "CF" es obsoleto, utilice aceites "CJ-4, CI-4, CH-4".

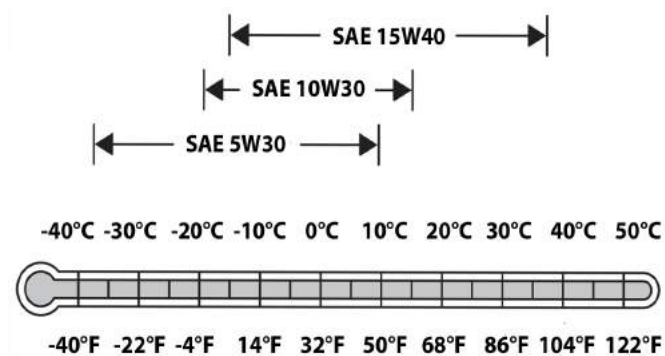
Los aceites "CH-4" vienen en sustitución del "CD, CJ, CF-4 y CG- 4". En todos los casos, el uso de combustible con contenido elevado de azufre reduce significativamente el intervalo entre cambios de aceite cualquier aceite es usado.

VISCOSIDAD DE LOS ACEITES

La viscosidad es una característica del flujo de aceite o la fluidez, definida por dos números: frío y caliente. Ejemplo:

15W-40: índice de viscosidad en frío seguido de la letra W significa winter. Un valor bajo indica una buena fluidez a bajas temperaturas.

15W-40: índice de viscosidad en caliente (100 °C - Verano). Un valor alto indica una mejor lubricación a altas temperaturas.



Las instancias normativas :

- Sociedad de Ingenieros Automotrices (SAE),
- American Petroleum Institute (API),
- Association des Européens d'Fabricantes de Automóviles (ACEA),
- El fabricante de automóviles japonés Association (JAMA).



¡IMPORTANTE!

En el lado de los fabricantes, los aceites son objeto de constantes mejoras, especialmente en lo que respecta a los aditivos, permitiendo así una mejor resistencia a la oxidación y economía de combustible. Se refieren a la competencia de las industrias locales de Nanni representante sobre el aceite que mejor se adapte a su motor.

CORRESPONDENCIA ENTRE LA API Y LOS ACEITES ACEA

API	ACEA - JAMA
IL-4	ACEA E1
IL-4	La ACEA E2, ACEA E3
IL-4	ACEA E5 ; JAMA DH 5
IL-4	ACEA E7
IL-4	ACEA E9 ; JAMA DH 2

LIQUIDO REFRIGERANTE



¡ATENCIÓN!

Los productos que no respondan a las exigencias de esta sección puede provocar fallos y daños en el sistema de refrigeración. Esto puede conducir a la invalidación de la garantía Nanni para averías y daños causados por la utilización inadecuada de refrigerante.

LOS INTERVALOS DE DRENAJE DE REFRIGERANTE

Vaciar y enjuagar el sistema de refrigeración del motor y rellene con refrigerante fresco en los intervalos indicados, que depende de la refrigeración y del servicio de programación de mantenimiento del motor.

PROPIEDADES DEL AGUA

Propiedades del agua son importantes para la eficiencia del sistema de refrigeración. Usar agua destilada, desionizada o desmineralizada para mezclar con recomendado es a base de etilenglicol o propilenglicol, concentrado de refrigerante del motor.



¡IMPORTANTE!

- No utilice aditivos de sellado del sistema de refrigeración, ni anticongelante que contenga aditivos de estanqueidad.
- No mezclar los refrigerantes a base de etilenglicol y propilenglicol juntos.
- No mezclar refrigerantes de diferentes marcas y hace juntos.
- No utilizar refrigerantes que contienen nitritos.

PROPIEDADES DEL AGUA PARA MEZCLAR CON EL REFRIGERANTE CONCENTRADO

Los refrigerantes del motor son una combinación de tres componentes químicos: (EG) de etilenglicol o propilenglicol (PG), la inhibición de aditivos de refrigerante anticongelante, y suficiente agua "de calidad".

No utilice agua embotellada para beber, ya que a menudo contiene altas concentraciones de sólidos disueltos.

El agua utilizada en el sistema de refrigeración debe cumplir las siguientes especificaciones mínimas de calidad :

Cloruros	< 40 mg/L
Sulfatos	< 100 mg/L
Los sólidos disueltos totales	< 340 mg/L
La dureza total	< 170 mg/L
Ph-	5.5-9.0

Cuando la mezcla refrigerante concentrado con agua, no use sea inferior al 40 % ni superior al 60 % de la concentración de refrigerante. Al menos el 40 % es insuficiente para proteger contra la corrosión. Más del 60 % puede resultar en la gelatinización del refrigerante (solidificación por enfriamiento) y problemas del sistema de enfriamiento. Como regla general, una mezcla de 50/50% es preferido siempre que sea posible.

OTROS REFRIGERANTES

Otras a base de etilenglicol o propilenglicol pueden utilizarse refrigerantes que cumplan las siguientes especificaciones:

- Pre-mezcla refrigerante que cumpla los requisitos de la norma ASTM D6210.
- Refrigerante concentrado que cumplan con la norma ASTM D6210 requisitos en un 40-60 % de concentrado de agua apropiado.

Si el refrigerante reunión una de estas especificaciones no está disponible, use un refrigerante concentrado o pre-mezcla refrigerante que tiene un mínimo de las siguientes propiedades químicas y físicas :

- Proporciona la protección contra la cavitación de las camisas del cilindro según un método probado y grabado o una flota estudio dirigido en o por encima del 60 % de capacidad de carga.
- Está formulado con un paquete aditivo libre de nitrito.
- Protege los metales del sistema de refrigeración (hierro fundido, aleaciones de aluminio y aleaciones de cobre, como el bronce) de la corrosión.

PROTECCIÓN CONTRA CONGELACIÓN

Las concentraciones relativas de glicol y agua en el refrigerante del motor determina el límite de protección de congelación.



¡IMPORTANTE!

No use una mezcla de agua y refrigerante superior al 60% o 60% de glicol de etileno glicol de propileno. Consulte la tabla que aparece a continuación:

El glicol de etileno	Límite de protección anticongelamiento
40%	-12°F (-24°C)
50%	-34°F (-37°C)
60%	-62°F (-52°C)
El glicol de propileno	Límite de protección anticongelamiento
40%	-12°F (-24°C)
50%	-34°F (-37°C)
60%	-62°F (-52°C)

LA CANTIDAD NECESARIA DE REFRIGERANTE VS LA CAPACIDAD DEL SISTEMA DE REFRIGERACIÓN

Consulte el capítulo 1 Volumen de glicol

EL FUNCIONAMIENTO DEL MOTOR EN CLIMAS CÁLIDOS

Nanni motores están diseñados para funcionar con refrigerantes de motor recomendado citadas en este capítulo.

Utilizar siempre un refrigerante del motor recomendado, incluso cuando operan en áreas geográficas donde no se requiere protección contra congelación (protección contra la corrosión interna del motor).



¡IMPORTANTE!

Toque el agua limpia puede utilizarse como sustituto del agua en situaciones de emergencia solamente. Póngase en contacto con un representante de Nanni tan pronto como sea posible para obtener ayuda. Obtener esta agua enjuagado tan pronto como sea posible.

Girando el motor sólo con agua hará que esta sustituye a la espuma de agua de hierro, aluminio y piezas del motor estará sujeta a rápida corrosión interna, junto con la cal, y la cavitación ocurren, incluso con acondicionadores de agua.

Cuando se ha vaciado el sistema de refrigeración del motor, rellene con el refrigerante recomendado tan pronto como sea posible.

ELIMINACIÓN DE RESIDUOS

Antes de contemplar cualquier vaciado, asegúrese de que todos los engranajes adecuados tales como : embudo(s), la(s) manguera(s), un recipiente adecuado(s) y así sucesivamente, están al alcance de la mano.

Utilice recipientes herméticos al drenaje de líquidos. No utilice contenedores de alimentos o bebidas que pueden inducir a alguien a beber de ellos.

Usar guantes y gafas de protección ocular. Siga todas las reglas de seguridad. Espere a que el motor se enfríe.

No deje residuos a gotear en el suelo, en un drenaje de la ciudad, o en cualquier fuente de agua. El vertido incontrolado de líquidos refrigerantes del motor, aceites u otros fluidos químicos es una amenaza contra el medio ambiente y es un delito en muchos países.



Infórmese sobre la manera correcta de reciclar o desechar los residuos desde el centro de reciclaje o medio ambiente local o su representante motor Nanni o al concesionario.

ANEXO

ICAAC 1. VOLUMEN DE GLICOL

% Por volumen de glicol	30	35	40	45	50	Enfriamiento del carro. Capacidad a En 3...
Hielo pastoso empieza a formar en °C	-16	-21	-24	-30	-37	
Hielo pastoso empieza a formar en °F	3,2	-5,8	-11,2	-22	-34,6	
El glicol de etileno DM (3 litro).	9	11	12	14	15	30
	12	14	16	18	20	40
	15	18	20	23	25	50
	18	21	24	27	30	60
	21	25	28	32	35	70
	24	28	32	36	40	80
	27	32	36	41	45	90
	30	35	40	45	50	100
	33	39	44	50	55	110
	36	42	48	54	60	120
	39	46	52	59	65	130
	42	49	56	63	70	140
	45	53	60	68	75	150
	48	56	64	72	80	160
	51	60	68	77	85	170
	54	63	72	81	90	180
	57	67	76	86	95	190
60	70	80	90	100	200	

Volumen por debajo del 30% de glicol que deben evitarse.

IDENTIFICACIÓN DEL MOTOR



¡ATENCIÓN!

Pequeños detalles del motor pueden no ser exactamente como se muestra. Algunos componentes pueden no ser parte del motor ordenado. Las imágenes no es vinculante.

Tanto el motor como la transmisión tiene una placa de identificación que contienen varias informaciones.

Mantener estas placas accesibles y en buenas condiciones. Registrar y mantener el motor y número de serie de la transmisión y de la designación. Estos números deben ser siempre citando al solicitar el servicio y piezas de repuesto.

La placa de identificación del motor es como sigue :



TYP indica la denominación comercial del motor.

- NR indica el número de serie del motor.
- El código enumera varias especificaciones del motor.

Ejemplo:



1. Tipo de motor.
2. Número del motor
3. Código del motor
4. Nanni número

HOMOLOGACIÓN DEL MOTOR

El tipo de motor puede ser certificada de emisiones de escape. Esto significa que Nanni garantiza que todos los motores del mismo tipo que se fabrican son autorizados y certificados por las autoridades de conformidad con las normas de emisiones de escape diferente.

Sin embargo, el motor para estar en conformidad con esta normas, requisitos especiales para servicio y mantenimiento se van a seguir:

- Nanni sólo las piezas de recambio deben ser utilizados.
- Intervalos de mantenimiento deben ser observados.
- El motor no debe ser modificado de ninguna manera excepto con accesorios y kits de servicio aprobado por Nanni Industries S.A.S. Francia:
- Servicio del sistema de combustible debe ser siempre realizado por un taller autorizado de Nanni.
- No hay modificaciones en el sistema de admisión de aire y escape pueden emprenderse.
- Los sellos sólo pueden ser rotos por personal autorizado.
- Las instrucciones de funcionamiento indicadas en los manuales pertinentes deberían seguir por el usuario.

Nanni es responsable de que la especificación del motor De conformidad con la certificación se invalida si una o varias de estas condiciones no se cumplen.

S04 GARANTÍA DEL MOTOR

RESPONSABILIDAD DEL MOTOR

Nanni diseña sus motores para tener el mínimo impacto ambiental. Sin embargo, este objetivo sólo puede conseguirse con su plena cooperación.

Nuestras instrucciones de funcionamiento y mantenimiento son para ayudarle a proteger su motor y adoptar comportamientos responsables con el medio ambiente.

Asegúrese de utilizar sólo los combustibles y aceites recomendados. Utilizar otro tipo de aceite o combustible podría provocar graves anomalías, un mayor consumo de combustible, la reducción de la vida útil del motor y un mayor cumplimiento de los gases de escape.

Al vaciar el aceite y cambiar el filtro de combustible o aceite, deshacerse de los residuos en un contenedor apropiado. Estos líquidos causan grandes daños a la flora y la fauna si se descargan en la naturaleza. Utilice un kit de absorción en caso de vertidos accidentales de aceite o combustible en el agua.

GARANTÍA

Este manual está complementado por una información de garantía Folleto. Le recomendamos que lea esta publicación completamente.

Preste especial atención al ciclo de trabajo aplicable y a las consiguientes limitaciones. El incumplimiento de las condiciones de la garantía se anulará la garantía.

La validez de la garantía es también depende de su correcta las reparaciones y el mantenimiento deben llevarse a cabo por un servicio técnico autorizado.



¡ATENCIÓN!

Tarde o mantenimiento incorrecto o el uso de piezas de repuesto aparte de Nanni repuestos originales invalidará Nanni es responsable de la conformidad del motor con homologación y anulará la garantía.

Modificaciones a la configuración del motor, así como cualquier otra modificación técnica (accesorios, piezas de repuesto, equipo adicional, etc.) **se prohíbe sin la autorización escrita de NANNI INDUSTRIES S.A.S.**

Cualquier modificación anulará la garantía. Daños causados
Por no seguir las instrucciones de funcionamiento o de operación también es incorrecto no están cubiertos por la garantía.

ESTADO DE LA PROPOSICIÓN 65 DE CALIFORNIA



¡ATENCIÓN!

El escape de los motores Diesel y algunos de sus constituyentes son reconocidos por el estado de California como causantes de cáncer, defectos de nacimiento y otros daños reproductivos.

Los bornes y terminales de la batería, los dispositivos relacionados contienen plomo o compuestos de plomo, sustancias químicas conocidas en el estado de California como causantes de cáncer, defectos de nacimiento u otros daños reproductivos. Lávese bien las manos después de manipular cualquiera de los componentes anteriores.

S04 GARANTÍA DEL MOTOR

GARANTÍA DE EPA

EPA y CARB garantías sólo se aplican a motores nuevos con la etiqueta de certificación fijada al motor y comercializados como se indicó anteriormente en las zonas geográficas.

La presencia de un número de la UE significa que el motor ha sido certificado con los países de la Unión Europea por la Directiva 97/68/CE. La EPA y/o emisiones CARB garantías no se aplican a los países de la UE.

Cuando se aplica en el motor, la etiqueta de control de emisiones nunca debe ser retirado del bloque motor ni cubiertos con una capa de pintura. Esta etiqueta es la evidencia de que el motor está cumpliendo con las regulaciones de emisiones de EE.UU. Debe estar disponible en cualquier momento una vez que el buque haya entrado aguas están en el ámbito de la zona de control de emisiones de América del Norte (CEPA).

SISTEMA DE CONTROL DE EMISIÓN DE GASES(S) LEYES

Los ESTADOS UNIDOS EPA y CARB prohibir la extracción o inutilización de cualquier dispositivo o elemento de diseño instalados sobre o en motores/equipo en cumplimiento con las regulaciones de emisión aplicables antes o después de la venta y entrega de los motores/Equipamiento para el comprador final.

UNIÓN EUROPEA (UE) DECLARACIÓN DE EMISIONES CONFORMIDAD

La presencia de un número de la UE en la etiqueta significa que el motor diesel marino ha sido certificada con los países de la Unión Europea según la Directiva 97/68/CE modificada por la Directiva 2004/26/CE. La familia de motores de la UE se enumeran en la etiqueta de emisiones.

Cuando se instalan de acuerdo con las instrucciones del fabricante, Nanni Industrias motores de propulsión diesel marino sin escape integrado certificadas con arreglo a la Directiva 97/68/CE modificada por la Directiva 2004/26/CE producen emisiones de escape de monóxido de carbono, hidrocarburos, óxidos de nitrógeno y las emisiones de partículas y cumpliendo con los requisitos de la Directiva 2003/44/EC para Embarcaciones de Recreo.

RESUMEN

INSTRUMENTOS PARA AMPUTACIÓN	28
RESUMEN	28
GENERALIDADES	29
PANELES CON LA TECLA	29
PANELES SIN LLAVE	29
PANEL C4	30
C4 CONEXIONES DEL PANEL POSTERIOR	30
C4 INSTRUMENTOS SUELTOS	30
EL INTERRUPTOR DE ARRANQUE	30
TEMPERATURA DE REFRIGERANTE	30
CARGA DE LA BATERÍA	30
PRECALENTAMIENTO	31
LA PRESIÓN DE ACEITE DEL MOTOR	31
AGUA EN EL FILTRO DE COMBUSTIBLE	31
PANEL C5	32
C5 ESTÁNDAR INSTRUMENTOS SUELTOS	32
C5 OPCIONAL INSTRUMENTOS SUELTOS	32
TACÓMETRO C5 Y PANTALLA LCD	32
EL INDICADOR DE CARGA DEL ALTERNADOR	32
EL INTERRUPTOR DE ARRANQUE	32
INDICADOR DE PRESIÓN DE ACEITE	33
INDICADOR DE TEMPERATURA DE REFRIGERANTE	33
INDICADOR DE NIVEL DE COMBUSTIBLE	33
INDICADOR DE NIVEL DE AGUA	33
INDICADOR DE RECORTE	33
INDICADOR DE TIMÓN	34
LOS INSTRUMENTOS ELECTRÓNICOS	34
NANNI PANELES DE CONTROL	35

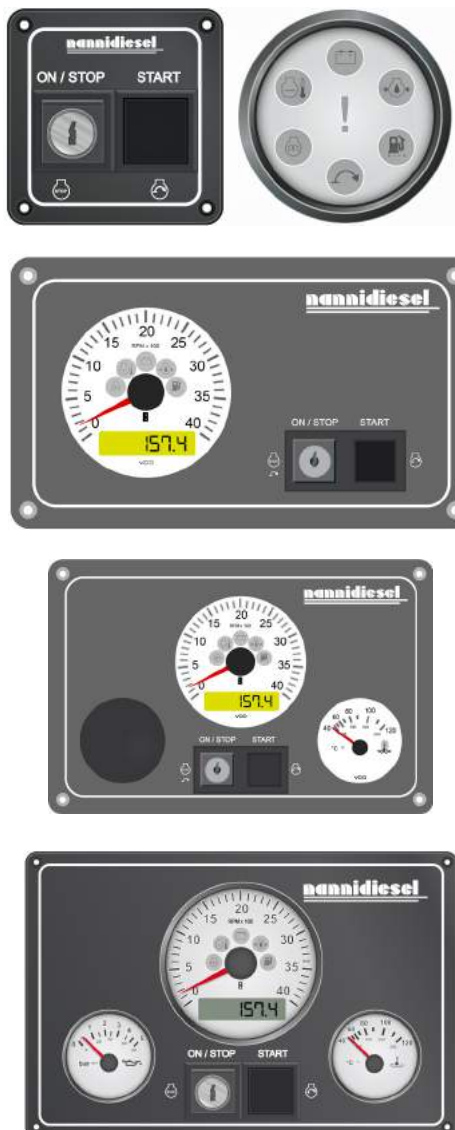
GENERALIDADES

El panel de instrumentos (o conjunto de indicadores separados) proporciona importante información sobre el motor. Este capítulo sólo se describen los instrumentos y paneles montados en Nanni motores. Póngase en contacto con su distribuidor si el barco está equipado con instrumentos que no se describen en este documento o si no está seguro acerca de su función. Dependiendo del tipo de barco, los instrumentos pueden ser instalados directamente en un panel sin el panel como se muestra en la figura.

En algunos barcos, un sistema sin llave es utilizada como un instrumento adicional de instrumentos en el Flying Bridge deck. Como un verdadero código de práctica, el panel principal está equipada con un interruptor de llave situado en la caseta del timón y utilizado para impedir que personas no autorizadas obtengan empezando desde el panel secundario. Para arrancar el motor desde este panel, la llave del panel principal debe girarse a la posición de ENCENDIDO (ON).

Los paneles de instrumentos de oferta de Nanni Industries es muy amplia y depende también del tipo de motor y la tecnología implicadas en él. Es decir, algunos paneles están dedicadas exclusivamente a un solo motor. A continuación, el lector encontrará una visión de la actual gama de paneles de instrumentos Nanni, seguido de una tabla mostrando los motores y pertinente(s) del panel de instrumentos.

PANELES CON LLAVE



PANELES SIN LLAVE



PANEL

CONEXIONES DEL PANEL POSTERIOR C4



Nanni paneles son plug and play directamente al motor mediante un cable alargador.

C4 INSTRUMENTOS SUELTOS



INTERRUPTOR DE ARRANQUE

Este dispositivo permite arrancar y parar el motor.

¡Parar! Este botón permite conectar la tensión del sistema y detener el motor

Empiece: Precalear el motor, presione el botón hasta la mitad durante 10 a 20 segundos dependiendo de la temperatura exterior. Para arrancar el motor, presione el botón hasta el fondo.



TEMPERATURA DEL AGUA



Esta luz de advertencia se enciende y la alarma suena cuando la temperatura del refrigerante es demasiado alta.



¡ATENCIÓN!

No abra nunca el tapón de llenado de refrigerante o cualquier tapón del circuito de refrigeración cuando el motor está caliente. Caliente o vapor puede salir un chorro de líquido.

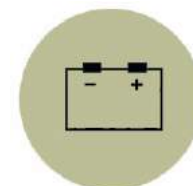


¡ATENCIÓN!

Si esta alarma se enciende mientras funciona el motor, pare el motor, excepto en los casos de extrema urgencia. Espere a que se enfríe el motor. Compruebe el nivel de refrigerante, el estado de la correa, el filtro de agua cruda, y si el grifo de mar abierto.

Para accionar el motor cuando la temperatura es demasiado alta puede provocar graves daños en el motor. No hacer funcionar el motor si el problema persiste, póngase en contacto con un representante de Nanni tan pronto como sea posible.

CARGA DE LA BATERÍA



Esta luz de advertencia viene por un corto tiempo cuando el sistema eléctrico está encendido.

Si esta luz se enciende cuando el motor está en marcha, esto indica que el alternador no está cargando.

La causa puede ser un fallo en el estator, en el sistema eléctrico o porque la correa del alternador está floja.



¡ATENCIÓN!

Si esta alarma se enciende mientras funciona el motor, pare el motor, excepto en los casos de extrema urgencia y compruebe los componentes del sistema del cinturón de seguridad. Compruebe también los componentes del sistema eléctrico (fusibles, batería, etc.).

No hacer funcionar el motor si el problema persiste, póngase en contacto con un representante de Nanni tan pronto como sea posible.

PRECALENTAMIENTO:



Esta luz se enciende cuando las bujías de precalentamiento son activadas, antes de arrancar el motor. Esta lámpara se apaga después de unos segundos.

CAMBIO DEL ACEITE DEL MOTOR



Esta alarma se enciende y suena cuando la presión de aceite del motor es demasiado baja.



¡ATENCIÓN!

Si esta alarma se enciende mientras funciona el motor, pare el motor, excepto en los casos de extrema urgencia y compruebe el nivel de aceite del motor y el estado del filtro de aceite.

Para hacer funcionar un motor cuando la presión del aceite es demasiado lowcan provocaría un grave daño al motor. No hacer funcionar el motor si el problema persiste, póngase en contacto con un representante de Nanni tan pronto como sea posible.

AGUA EN EL FILTRO DE COMBUSTIBLE



Esta alarma se enciende y suena cuando hay demasiada agua en el sistema de combustible (sólo aplicable cuando el dispositivo específico que está montado en la parte inferior de la caja del filtro). Esta alarma no está disponible en N2, N3 y N4 de motores.

Si esta alarma se enciende, pare el motor y drene el agua del filtro de combustible. Como de costumbre, antes de cualquier intervención en el motor, espere a que se enfríe, como medida de seguridad.

S05 INSTRUMENTOS

PANEL

C5 ESTÁNDAR INSTRUMENTOS SUELTOS



Conjuntos de instrumentos están disponibles ya sea en 12 o 24 V D.C. instrumentos y paneles de apariencia están sujetas a cambio sin previo aviso.

C5 OPCIONAL INSTRUMENTOS SUELTOS



Consulte a su representante de Nanni para estos instrumentos. Algunas de ellas podrían estar disponibles sobre pedido solamente.

La función del panel de instrumentos está descrito en detalle en los instrumentos decicated manual.

TACÓMETRO C5 Y PANTALLA LCD

El tacómetro digital muestra la velocidad del motor. multiplicar el valor por 1000 para obtener las revoluciones por minuto del motor. Véase el siguiente ejemplo :



EL INDICADOR DE CARGA DEL ALTERNADOR

Indica la tensión en los bornes del alternador (puestos).



INTERRUPTOR DE ARRANQUE

Este dispositivo permite arrancar y parar el motor.

Apagado: Los circuitos eléctricos están apagados y la llave se puede retirar.

ON: El suministro eléctrico está encendido y la llave no se puede extraer.

Empiece: Se activa el motor de arranque para arrancar el motor, la llave vuelve a la posición ON en cuanto esté disponible.



INDICADOR DEL NIVEL DE ACEITE

Este indicador no muestra el nivel de aceite del motor. Este indicador muestra la presión de aceite en bares y unidades psi.

Si la presión de aceite del sistema de lubricación es demasiado baja, la alarma suena y la luz se enciende.

Si esta alarma se enciende mientras funciona el motor, pare el motor, excepto en los casos de extrema urgencia. Compruebe el nivel de aceite y el estado del filtro de aceite.

Para hacer funcionar un motor cuando la presión del aceite es demasiado baja, puede dar lugar a un grave daño al motor. No hacer funcionar el motor si el problema persiste, póngase en contacto con un representante de Nanni tan pronto como sea posible.



INDICADOR DE TEMPERATURA DEL REFRIGERANTE

Indica la temperatura del agua. Si la temperatura es demasiado alta, la alarma suena y la alarma correspondiente se enciende.

Si esta alarma se enciende mientras funciona el motor, pare el motor, excepto en los casos de extrema urgencia. Espere a que se enfríe el motor. Compruebe el nivel de refrigerante, el estado de la correa, el filtro de agua cruda, y si el grifo de mar abierto. Para accionar el motor cuando la temperatura es demasiado alta puede provocar graves daños en el motor. No hacer funcionar el motor si el problema persiste, póngase en contacto con un representante de Nanni tan pronto como sea posible.



¡ATENCIÓN!

No abra nunca el tapón de llenado de refrigerante o cualquier tapón del circuito de refrigeración cuando el motor está caliente. Caliente o vapor puede salir un chorro de líquido.

INDICADOR DEL NIVEL DE ACEITE

Muestra el nivel de combustible restante en el tanque de combustible.



INDICADOR DEL NIVEL DE ACEITE

Muestra el nivel restante de agua en el tanque de agua para las comodidades (si está equipado).



INDICADOR DE RECORTE

Este dispositivo muestra el Stern drive nivel de inclinación (cuando equipado a bordo) y se incorporan tres sectores. Ser plenamente conscientes de que la modificación de la embarcación recorte afectará el rendimiento y el comportamiento de la nave cuando el crucero.



En un bote de motor twin, cada unidad puede ser controlada de forma independiente. En tal caso, no hay un indicador de recorte por motor. La dirección de la Entidad Crediticia es:

Sector 1: es el ángulo utilizado trim para ajustar el barco guarnecido en todo el régimen del motor, desde el ralenti hasta las rpm máx. con el acelerador totalmente abierto.

Sector 2: es la playa gama para utilizar con miras a elevar la unidad de accionamiento para propeler girando a velocidad reducida en aguas poco profundas, o cuando la profundidad es incierta.

La velocidad máxima del motor permitida cuando la unidad está en el rango de la playa es de 1000 rpm.

Sector 3: se utiliza para levantar por completo la unidad propulsora al remolcar el barco. Nunca arranque ni haga funcionar el motor cuando la unidad está en el intervalo de elevación.

INDICADOR DE TIMÓN

Este indicador muestra el ángulo del timón del barco. Dependiendo del país, esto puede ser un requisito legal. Solicitar información a su representante local de Nanni.



LOS INSTRUMENTOS ELECTRÓNICOS

SI.4



Nanni SI.4 pantallas electrónicas de control está conectado al motor a través de un cableado dedicado. Véase la sección 11.4.3.5 posterior para obtener más información.

S05 INSTRUMENTOS

NANNI PANELES DE CONTROL	N2. 10	N2. 14	N3. 21	N3. 30	N4. 38	N4. 40	N4. 50	N4. 65	N4. 80	N4. 115	N4. 140	O4 205	O4 230	O4 270
Eco 4	S	X	X											
Eco 4 w/s clave	X	X	X											
A4 -12 V		S	S	S	S	S	X	X	X	X	X			
A4 -24 V w/s clave					X					X	X			
Volar A4		X	X		X	X	X	X	X	X	X			
A4 Fly-suelta instr		X	X	X	X	X	X	X	X	X	X			
Instr sueltos A4		X	X	X	X	X	X	X	X	X	X			
Sin motores		X	X	X	X	X	X	X	X	X	X			
A5 vuela suelto instr												X	X	X
B4 - 12 V		X	X											
El indicador de combustible B4 + 12 V			X	X	X	X	X	X	X	X	X			
Voltímetro indicador B4 + 12 V			X	X	X	X	X	X	X	X	X			
C4														
C4 -12 V				X	X	X	S	S	S	S	S			
C4 -12 V														
C4 - 24 V					X					X	X			
C4 instr suelto				X	X	X	X	X	X	X	X			
C4 instr suelto														
Sin motores				X	X	X	X	X	X	X	X			
C5 Placer puede 10B														
C5 Placer puede 5B														
C5 Pro puede 10B														
C5 Pro puede 5B														
C5 vuela suelto instr												X	X	X
C5 suelto instr												S	S	S
C5 + indicador de combustible suelto instr												X	X	X
C5 suelto instr unidad Z												X	X	X
SI-4 12 LCD V												X	X	X
SI-4 12 LCD V	X	X	X	X	X	X	X	X	X	X	X			
SI-4 24 LCD V	X	X	X	X	X	X	X	X	X	X	X			
SI-4 LCD volar 12 V	X	X	X	X	X	X	X	X	X	X	X	X	X	X
SI-4 Placer LCD 24 V														
SI-4 Pro 24 LCD V														
SI-4 Placer LCD 12 V														
SI-4 Pro LCD 12 V														
SI-4 Placer LCD volar 24 V														
SI-4 Pro LCD volar 24 V														
SI-4 Placer LCD volar 12 V														
SI-4 Pro LCD volar 12 V														

S05 INSTRUMENTOS

NANNI PANELES DE CONTROL	T6. 280	T6. 300	6 420 TDI	T8V. 320	T8V. 350	T8V. 370	N5 MECA	N6 MECA	N5 CR2	N6 CR2	N9 CR2	N13 CR2
Eco 4												
Eco 4 w/s clave												
A4 -12 V												
A4 -24 V w/s clave												
Volar A4	X	X	X									
A4 Fly-suelta instr	X	X	X									
Instr sueltos A4												
Sin motores												
A5 vuela suelto instr				X	X	X						
B4 - 12 V												
El indicador de combustible B4 + 12 V												
Voltímetro indicador B4 + 12 V												
C4							X	X				
C4 -12 V												
C4 -12 V	X	X	X									
C4 - 24 V												
C4 instr suelto												
C4 instr suelto	X	X	X									
Sin motores												
C5 Placer puede 10B									X	X		
C5 Placer puede 5B											X	X
C5 Pro puede 10B												
C5 Pro puede 5B											X	X
C5 vuela suelto instr				X	X	X						
C5 suelto instr				S	S	S						
C5 + indicador de combustible suelto instr												
C5 suelto instr unidad Z				X	X	X						
SI-4 12 LCD V	X	X	X									
SI-4 12 LCD V												
SI-4 24 LCD V												
SI-4 LCD volar 12 V	X	X	X									
SI-4 Placer LCD 24 V									X	X	X	X
SI-4 Pro 24 LCD V									X	X	X	X
SI-4 Placer LCD 12 V									X	X	X	X
SI-4 Pro LCD 12 V									X	X	X	X
SI-4 Placer LCD volar 24 V									X	X	X	X
SI-4 Pro LCD volar 24 V									X	X	X	X
SI-4 Placer LCD volar 12 V									X	X	X	X
SI-4 Pro LCD volar 12 V									X	X	X	X

RESUMEN

S06 Componentes	37
RESUMEN	37
PRINCIPALES COMPONENTES DEL MOTOR	38

PRINCIPALES COMPONENTES DEL MOTOR



¡ATENCIÓN!

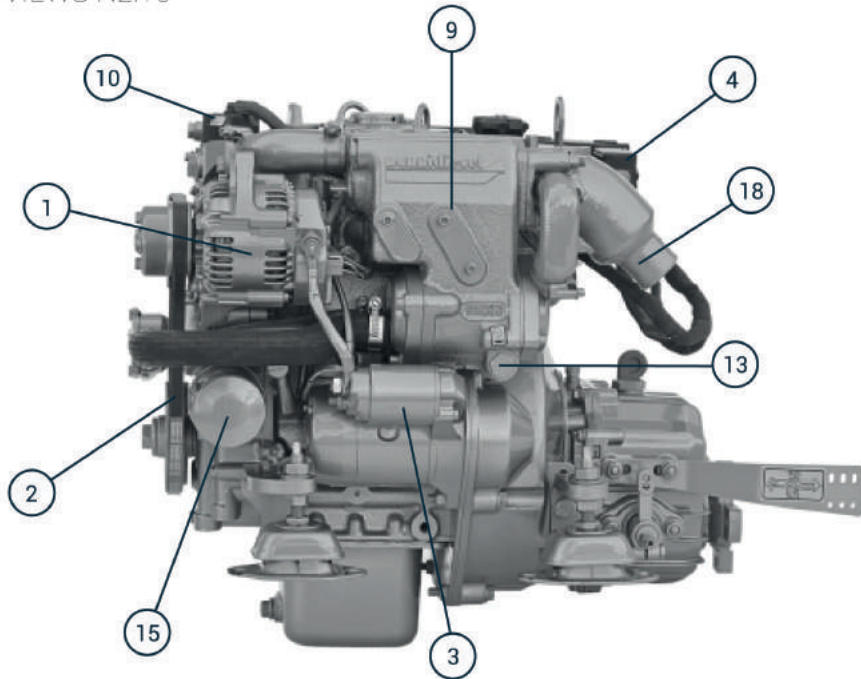
Pequeños detalles del motor pueden no ser exactamente como se muestra. Algunos componentes pueden no ser parte del motor ordenado. Las imágenes no es vinculante.

P COMPONENTES

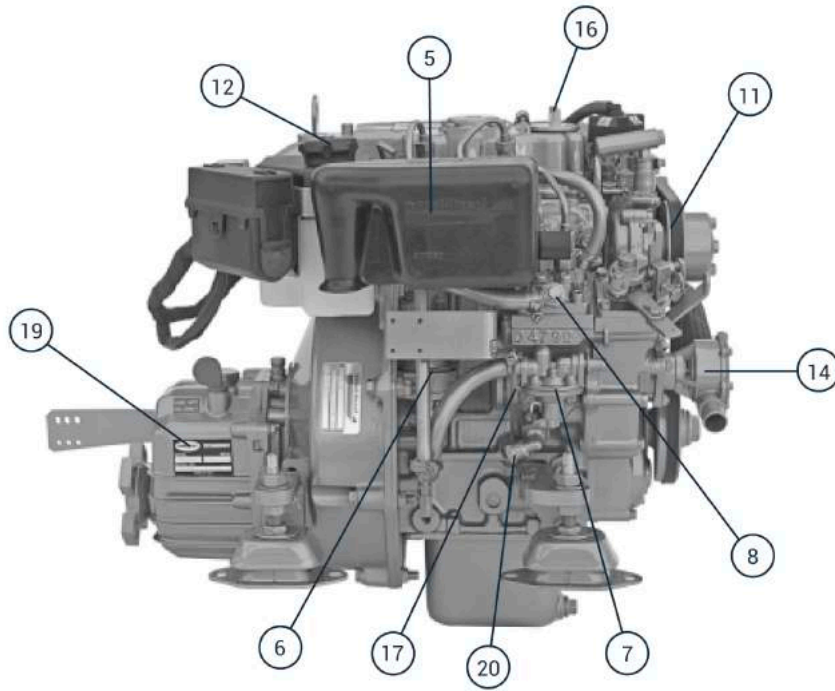
- 1 Alternativa
- 2 La correa del alternador
- 3 Aperitivos:
- 4 Caja de fusibles
- 5 Filtro de agua
- 6 Filtro de combustible
- 7 Bomba cebadora de combustible
- 8 Bomba cebadora de combustible
- 9 TERMOCAMBIADOR
- 10 Tapón de llenado de refrigerante
- 11 Bomba de agua
- 12 Tanque de recuperación
- 13 Tapón de drenaje del intercambiador de calor
- 14 Bomba de agua bruta
- 15 Filtro del aceite
- 16 Tapón de llenado de aceite
- 17 Indicador de aceite.
- 18 Codo de escape refrigerado por agua
- 19 de 6 velocidades
- 20 Tapón de drenaje de sentina

S06 Componentes

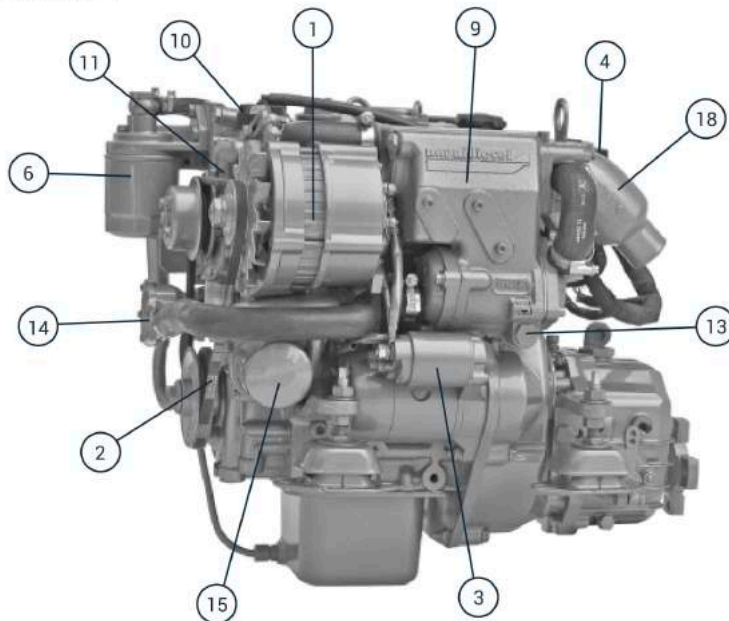
ENGINE VIEWS N2.10



S06 Componentes



ENGINE VIEWS N2.14



RESUMEN

S07 ARRANQUE Y FUNCIONAMIENTO	41
RESUMEN	41
ANTES DE EMPEZAR	42
INSTALACIÓN DEL MOTOR	42
SISTEMA DE COMBUSTIBLE	42
SISTEMA DE AGUA CRUDA	42
SISTEMA ELÉCTRICO	42
DE ARRANCAR EL MOTOR	43
OPERACIÓN EN CLIMA FRÍO	43
ARRANQUE DEL MOTOR	44
MOTOR EN MARCHA	45
ARRANQUE CON BATERÍAS DE REFUERZO	46
MOTOR RENUENTES A INICIAR	46
RALENTÍ DEL MOTOR	46
EL FUNCIONAMIENTO NORMAL DEL MOTOR	47
ANTES DE EJECUTAR	47
ROTURA EN	47
ENCHUFE DE TOMA DE FUERZA	47
CONTROL REMOTO	48
TROTE	48
COMPORTAMIENTO DEL BARCO	48
DURANTE EL FUNCIONAMIENTO	48
VELOCIDAD DE CRUCERO	49
MANIOBRAR	49
A VELA Y MOTOR	50
VÁLVULA TROLLING	50
DESPUÉS DE EJECUTAR	51
DETENGA EL MOTOR	51
DETENGA EL MOTOR	51
ANCLAR	52
PRECAUCIONES CON CLIMA FRÍO	52

ANTES DE EMPEZAR

INSTALACIÓN DEL MOTOR

Véase también el manual de instalación.

SISTEMA DE COMBUSTIBLE

El combustible se extrae del depósito mediante la bomba de alimentación de combustible y se inyecta en la cámara de combustión por la bomba de inyección. Un filtro de combustible se coloca entre la bomba de alimentación y de la bomba de inyección.

La bomba de inyección proporciona una mayor cantidad de combustible que se necesita para la combustión. El combustible que no se quema se reinyecta en el depósito a través de una canalización de flujo.



¡ATENCIÓN!

La bomba de inyección es una unidad extremadamente precisa. La entrada de agua en el sistema de combustible puede causar falla principal a la bomba de inyección y a todo el sistema de combustible.

Un prefiltro de combustible con separador de agua debe ser instalado entre el tanque de combustible y el filtro de combustible del motor. El prefiltro debe instalarse lo más cerca posible del filtro de combustible del motor. Nunca se debe instalar en el motor según las vibraciones pueden afectar el proceso de separación de combustible/agua.

Si el depósito de combustible está situado debajo del motor de la bomba de inyección, una bomba de alimentación de combustible eléctrica adicional debe instalarse entre el prefiltro y la bomba de alimentación del motor.

SISTEMA DE AGUA CRUDA

El sistema de agua en bruto permite enfriar el refrigerante del motor y los gases de escape.

El agua cruda entra en el intercambiador de calor del motor de la bomba de agua cruda. El agua cruda es drenado a través del codo de escape, donde se mezcla con los gases de escape.

El disyuntor de sifón evita la entrada de agua cruda en los cilindros a través de el agua bruta/sistema de escape.



¡ATENCIÓN!

La utilización de un sifón breaker es obligatorio si el codo de escape se encuentra bajo la línea de flotación en carga completa o al menos de 200 mm por encima de ella. Un sifón breaker es obligatoria en todos los barcos de vela y cuando hay un riesgo de entrada de agua en el motor.

Un filtro de agua cruda debe colocarse entre las materias de ingesta de agua y la bomba de agua bruta del motor.

SISTEMA ELÉCTRICO

El mazo de cables de extensión del motor debe estar lejos de cualquier proyección de agua y deben acoplarse correctamente lo más alto posible en la bodega.

Motores en cascos metálicos generalmente están equipados con un sistema eléctrico de dos polos. Este sistema permite aislar eléctricamente el motor de la toma de tierra de la embarcación.

La correa del alternador impulsa la bomba de agua y el alternador. Correa adicional también puede ser montado.

S07 ARRANQUE Y FUNCIONAMIENTO

VERIFICAR ANTES DE EMPEZAR



¡ATENCIÓN!

Poner todas las cubiertas protectoras antes de arrancar el motor.

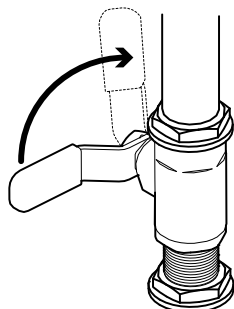


¡ATENCIÓN!

Abra el grifo de mar antes de arrancar el motor. El impulsor de la bomba de agua bruta se dañará si se queda seco incluso durante unos segundos, y puede provocar un sobrecalentamiento del motor.

Realizar todas las operaciones siguientes antes de arrancar el motor:

1. Abrir el grifo de mar. Cebear el sistema de agua en bruto si es necesario.



2. Arrancar el ventilador del habitáculo (si está equipado) durante al menos cinco minutos. De lo contrario, abrir la bodega.
3. Compruebe que hay suficiente combustible.
4. Mueva la palanca de control a la posición neutral.
5. Abra el grifo de combustible, cebear el sistema si es necesario.
6. Compruebe el nivel de aceite del motor y de la transmisión y llenar con el aceite recomendado si es necesario.
7. Compruebe el nivel de refrigerante, rellenar si es necesario.
8. Compruebe los cables de mando mecánico, lubrique según sea necesario.
9. Verificar que no hay combustible, aceite, refrigerante o fugas de agua.
10. Verificar la tensión de la correa del alternador.
11. Encienda el interruptor principal de la batería.

DE ARRANCAR EL MOTOR



¡ATENCIÓN!

La hélice puede causar lesiones graves al girar. Compruebe que no haya nadie en el agua cerca de la hélice antes de empezar. Nunca utilice un spray de inicio o cualquier otro producto equivalente estos productos son altamente inflamables.



¡ATENCIÓN!

Arranque siempre el motor Nunca acelere el motor cuando está frío. No hacer girar el motor de forma continua durante más de 10 segundos cada vez. Deje que se enfríe durante 2 minutos entre intentos de arranque. El incumplimiento de estas directrices puede resultar en desgaste del motor de arranque.



¡ATENCIÓN!

Si el motor no arranca después de 3 intentos, retirar la llave y vaciar el agua en el waterlock. No hacerlo puede provocar la entrada de agua en los cilindros. Cuando se arranca el motor por primera vez, déjelo funcionar en ralentí durante varios minutos y compruebe si hay fugas o mal funcionamiento.

OPERACIÓN EN CLIMA FRÍO



¡ATENCIÓN!

Los motores pueden estar equipados con calefactores de refrigerante como auxiliares de arranque en clima frío. Calefactores de refrigerante debe utilizarse cuando las temperaturas están en o por debajo de 0 °C (32 °F).

Encender el calentador de refrigerante de motor para un mínimo de 2 horas antes de arrancar el motor. Información adicional sobre el funcionamiento en clima frío Nanni está disponible en su distribuidor de motores o concesionario autorizado de servicio.

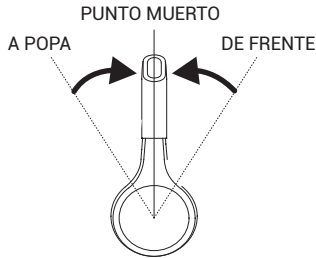
Los aceites sintéticos mejoran el flujo en temperaturas bajas, especialmente en condiciones árticas.

S07 ARRANQUE Y FUNCIONAMIENTO

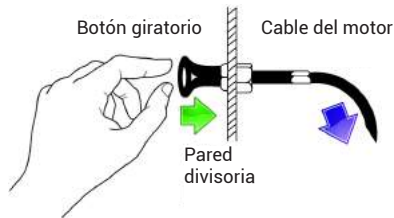
ARRANQUE DEL MOTOR

Con la llave de tipo 4 :

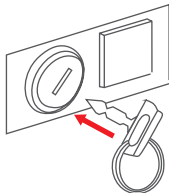
1. Mueva la palanca de control a la posición neutral.



En N2.10 motor, asegúrese de que se **pulsa el botón Stop** para permitir el inicio:



2. Inserte la llave en el interruptor de arranque/parada.

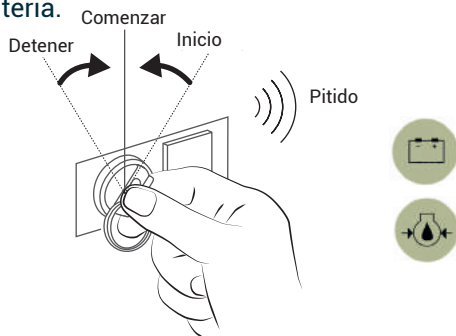


3. Gire la llave un cuarto de vuelta hacia la derecha (en C4 y A4 de instrumentos). Todas las luces de advertencia se encienden y la alarma suena. Después de unos segundos, sólo la presión de aceite del motor y de la carga de la batería lámparas encendidas.

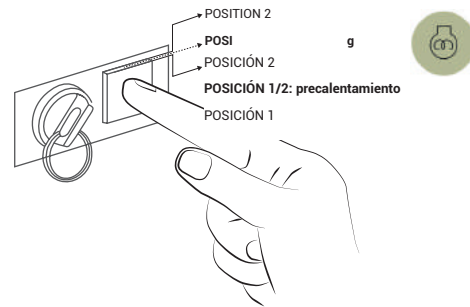


NOTE !

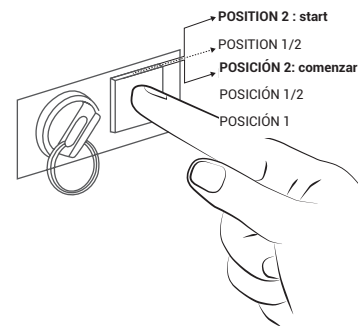
Sobre Eco 4, sólo la presión del aceite y la luz de carga de la batería.



4. Pulse el botón de inicio a la mitad (1/2) de posición para empezar el precalentamiento. Mantenga pulsado el botón durante 10 a 20 segundos, dependiendo de la temperatura ambiente para calentar el motor.



5. Pulse completamente para arrancar el motor (posición 2). Una vez que el motor ha arrancado, suelte el botón, todas las lámparas se apagan.

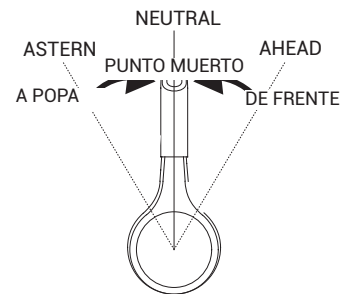


6. Si el motor se ha ajustado con el codo de escape refrigerados por agua, compruebe que el agua fluye desde la salida de escape en el casco. Si el agua no fluye, parar el motor y verificar el sistema de agua en bruto.

Sin llave :

1. Cambiar la llave del panel principal de contacto (si está equipado).

2. Mueva la palanca de control a la posición neutral.



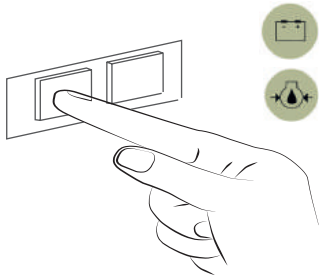
3. Pulse el botón de encendido/apagado. Todas las luces de advertencia se encienden y la alarma acústica suena (en C4 y A4 de instrumentos). Después de unos segundos, sólo la presión de aceite del motor y de la carga de la batería las luces permanecen encendidas.

S07 ARRANQUE Y FUNCIONAMIENTO

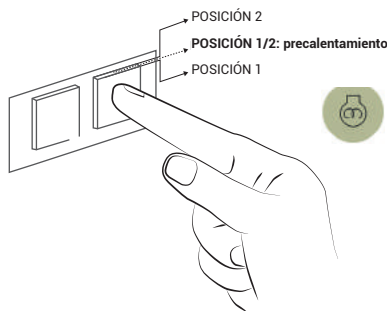


NOTE !

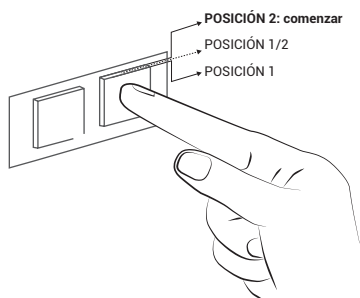
Sobre Eco 4, sólo la presión del aceite y la luz de carga de la batería.



4. Pulse el botón de inicio a la mitad (1/2) de posición para empezar el precalentamiento. Mantenga pulsado el botón durante 10 a 20 segundos, dependiendo de la temperatura ambiente para calentar el motor.



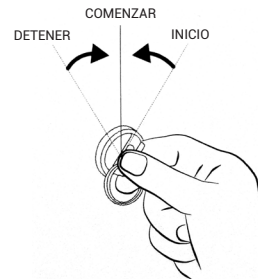
5. Presione por completo (posición 2) para arrancar el motor. Una vez que el motor ha arrancado, suelte el botón, todas las lámparas se apagan.



6. Si el motor se ha ajustado con el codo de escape refrigerados por agua, compruebe que el agua cruda fluye desde la salida de escape en el casco. Si el agua no fluye, parar el motor y verificar el sistema de agua en bruto.

Tipo 5: electrónica

Coloque el interruptor de alimentación en la posición "0".



No es necesario arrancar el motor para la inicialización del sistema. El tacómetro automatic comenzará un autodiagnóstico en cada encendido. Este autodiagnóstico es como sigue :

- 1 La pantalla muestra el L.C.D inbed actual software.
2. Todos los indicadores de dial será seleccionado : punteros se desplazará a plena escala y, a continuación, volverá al valor actual.
3. Cuando el auto-test es completado, la pantalla LCD mostrará los datos.
- 4 Si el C5 se enciende por primera vez, se le solicitará al usuario que el sistema establecido.

MOTOR EN MARCHA



NOTE !

Para asegurar la lubricación adecuada, hacer funcionar el motor a 1200 rpm o menos sin carga durante 1-2 minutos. Ampliar este período a 2-4 minutos a la congelación o a temperaturas bajo cero.

1. Compruebe el manómetro de presión de aceite tan pronto como el motor arranque. Si la aguja no nivel hasta la presión mínima del aceite especificado dentro de 5 segundos, apagar el motor y determinar la causa.
- 2.Observe el indicador de temperatura del refrigerante. No coloque el motor a plena carga hasta que esté caliente.

Es una buena práctica para hacer funcionar el motor bajo una carga ligera y a velocidades más bajas de lo normal durante los primeros minutos tras el arranque.

S07 ARRANQUE Y FUNCIONAMIENTO

ARRANQUE CON BATERÍAS DE REFUERZO



¡ATENCIÓN!

Asegúrese de utilizar pilas con la misma tensión nominal como la tensión del sistema del motor. En un motor con un sistema eléctrico de dos polos, conecte el otro extremo del cable de puente al polo negativo (-) de la batería auxiliar.

1. Conectar el cable de puente al polo positivo (+) de la batería descargada, después al polo positivo (+) de la batería auxiliar.
2. Conecte el cable del polo negativo (-) de la batería auxiliar. Conecte el otro extremo a un tornillo del bloque del motor.

Arranque el motor siguiendo el procedimiento de arranque.

3. Dejar funcionar el motor en ralentí durante unos minutos para cargar la batería.
4. Pare el motor y quite los cables en el orden inverso exacto de la instalación.

MOTOR RENUENTES A INICIAR

Si una elevación de agua (agua lock) silenciador se instala en la línea de escape, Exceso arranque podría causar que el agua del mar introducir los cilindros y dañar el motor. Para arrancar el motor, reducir los intentos de arranque para tres, y si no es correcta, se comprometen a hacerlo :

1. Cerrar la seacock para evitar llenar el silenciador con agua.
2. Intente arrancar el motor siguiendo el procedimiento de arranque normal.
3. Cuando se arranca el motor, pare el motor inmediatamente y apagar el interruptor.
4. Re-abrir el seacock y arrancar de nuevo el motor.

RALENTÍ DEL MOTOR

Evitar tener el motor al ralentí, ya que puede provocar que la temperatura del refrigerante cae por debajo de su rango normal. Esto, a su vez causa la disolución del aceite del cárter, debido a la combustión incompleta del combustible y permite la formación de depósitos gomosos en las válvulas, pistones y segmentos. También promueve la rápida acumulación de barro en el motor y combustible sin quemar en el sistema de escape.

Una vez que el motor se calienta a la temperatura normal de funcionamiento, el motor debe estar vacío al ralentí. La velocidad de ralentí del motor se ajusta en la fábrica. Si se deja el motor en ralentí durante más de 5 minutos, detener y reiniciar más tarde.



Arriba : la temperatura y la presión típica de tipo 5 y 4 manómetros

S07 ARRANQUE Y FUNCIONAMIENTO

EL FUNCIONAMIENTO NORMAL DEL MOTOR

Compruebe la temperatura del refrigerante del motor y presión de aceite. Temperaturas y presiones variarán entre motores y con el cambio de las condiciones, temperaturas y si la temperatura del refrigerante sobrepasa la temperatura máxima del refrigerante, reducir la carga del motor. Si la temperatura no desciende rápidamente, parar el motor y determinar la causa antes de reanudar la operación.

Hacer funcionar el motor bajo una carga ligera y a velocidad inferior a la normal durante los primeros 15 minutos después del arranque. No hacer funcionar el motor a ralentí, a menos que sea necesario para salir del muelle y puerto.

Pare el motor tan pronto como sea posible si hay signos de fracaso. Algunos de los síntomas que pueden indicar problemas en el motor son :

- Caída repentina en la presión del aceite
- Las temperaturas de refrigerante anormal
- Alta temperatura del aceite para engranajes marinos
- Ruido o vibración inusual
- Pérdida repentina de potencia
- Producción excesiva de humo negro de escape
- Consumo excesivo de combustible.
- Consumo excesivo de aceite
- Fugas de líquido

ANTES DE EJECUTAR

ROTURA EN

Cómo utilizar el motor durante las primeras 50 horas de funcionamiento.

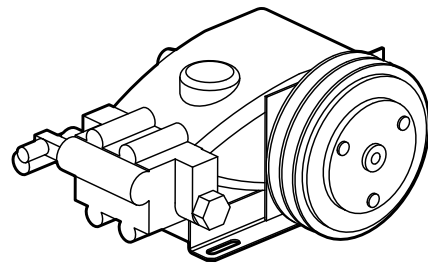
No acelere el motor cuando está frío. No opere a plena carga excepto por breves períodos. Nunca haga funcionar el motor a régimen constante durante largos períodos de tiempo durante el período de rodaje.

Compruebe el nivel de aceite y refrigerante frecuentemente durante el período de rodaje. El consumo de aceite puede ser más importante durante el período de rodaje.

Véase advertencias de mantenimiento.

ENCHUFE DE TOMA DE FUERZA

Algunos motores se pueden montar con un sistema de toma de fuerza. Este sistema permite que los accesorios de alimentación como bomba de achique, watermaker, etc.



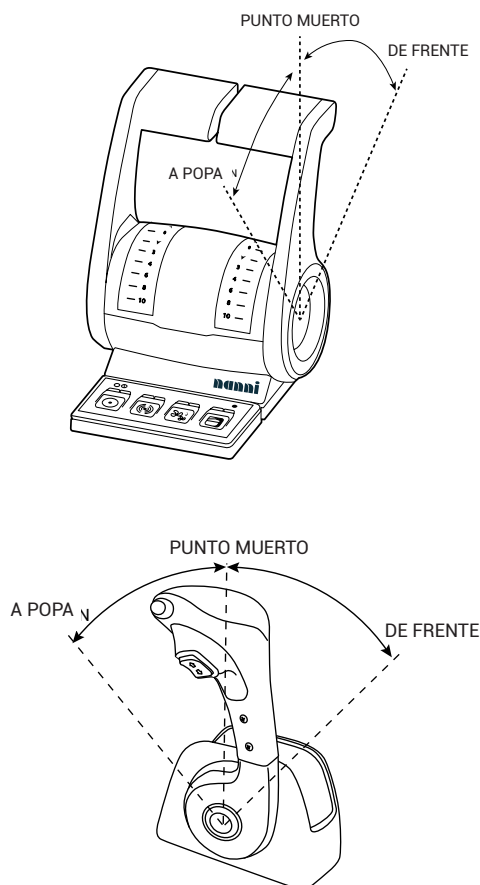
¡ATENCIÓN!

Toda la energía mecánica del motor de la TDF reduce la potencia a la hélice. El uso de una TDF siempre debe ser estudiado y aprobado por el departamento de I+D de Nanni Industries S.A.S Francia. Póngase en contacto con su distribuidor de Nanni para más informaciones.

S07 ARRANQUE Y FUNCIONAMIENTO

CONTROL REMOTO

El control remoto es un extra opcional no en el ámbito de la alimentación del motor. El control remoto instalado en el barco pueden ser diferentes de las que se muestran en este documento.



En la mayoría de los barcos, la palanca de control controla tanto las rpm del motor y el cambio de marchas (adelante/atrás). Sin embargo, algunos barcos pueden estar equipados con un comando de cambio separados.

También puede ser equipado con un interruptor de seguridad de punto muerto que impide el arranque del motor hasta que la palanca está en la posición neutral.

Consultar el constructor del barco o su Nanni distribuidor si usted no está seguro acerca del funcionamiento del control remoto.

TROTE

COMPORTAMIENTO DEL BARCO

Si este es su primer barco o si usted no está familiarizado con el barco, le instamos a practicar el control de la embarcación a velocidad lenta como un primer paso. Evitar maniobras violentas o cambios de velocidad inesperada mientras navega. Las personas pueden caerse o por la borda.

Tenga también en cuenta que la distribución del peso (pasajeros, equipos, etc.) en el interior del barco tiene un impacto en el comportamiento de la embarcación cuando el crucero. Dependiendo de la posición de la carga, el comportamiento de la embarcación puede cambiar, especialmente en el caso de la planificación de un casco.

El estado de la hélice y carena también es un factor crítico. Un sucio y/o modificará el casco dañado El comportamiento de la embarcación y, por lo tanto, el rendimiento del motor. También puede causar cavitación que puede erosionar gravemente la superficie de la hélice, la unidad, etc.

DURANTE EL FUNCIONAMIENTO



NOTE !

Nunca pulse el botón de arranque cuando el motor está en marcha.

El solenoide del motor de arranque haría subir el COG y hacer que el motor de arranque para arrancar, contra el giro del volante del motor ya está en marcha. Esta acción podría destruir el motor de arranque.

Compruebe los instrumentos y luces de advertencia después de arrancar, y regularmente al crucero.

S07 ARRANQUE Y FUNCIONAMIENTO

VELOCIDAD DE CRUCERO

Se recomienda una velocidad del motor está indicada en la sección Especificaciones para ayudarle a ajustar su velocidad de crucero.



¡ATENCIÓN!

Siempre considerar las condiciones de navegación y de la carga del barco para establecer la velocidad de crucero.

El funcionamiento del motor con el acelerador totalmente abierto deben evitarse puesto que es incómoda y antieconómico.

Tenga en cuenta que el funcionamiento del motor a un régimen demasiado bajo para un período de tiempo prolongado, puede provocar, entre otras cosas, un aumento del consumo de petróleo.

También se pueden formar depósitos en el sistema de inyección si el motor no alcanza su temperatura de funcionamiento nominal regularmente. Hacer funcionar el motor a plena aceleración regularmente con el fin de quemar cualquier posible los depósitos en el sistema de combustible.

MANIOBRAR



¡ATENCIÓN!

Cambiando a alta velocidad puede dañar el motor y la transmisión y ser peligroso para los pasajeros.



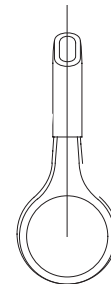
¡ATENCIÓN!

En un barco bimotor, ambos motores debe iniciarse durante maniobras de inversión para reducir el riesgo de entrada de agua en el motor inmóvil.

Efectuar las operaciones siguientes para maniobras de avance / retroceso :

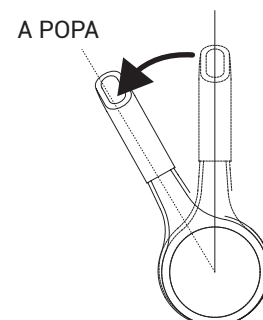
1. Reducir la velocidad del motor a ralentí y, si es posible, deje que el barco pierda la mayoría de su velocidad.
2. Mueva la palanca de control a la posición de neutro y espere unos segundos.

PUNTO MUERTO



3. Mueva la palanca de control hacia atrás. Aumentar la velocidad.

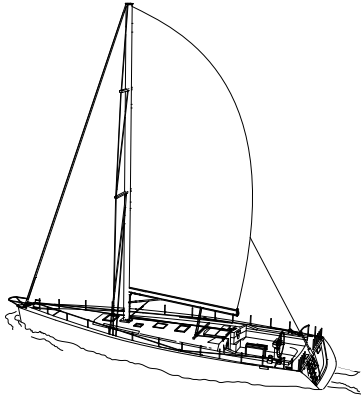
PUNTO MUERTO



S07 ARRANQUE Y FUNCIONAMIENTO

A VELA Y MOTOR

Cuando la navegación a vela, es posible limitar la resistencia producida por la hélice del motor.



¡ATENCIÓN!

Consulte las recomendaciones del fabricante con respecto al uso de la transmisión en el estado de vela.

Palas de hélice :

Cuchillas plegables :

- Ponga la palanca del acelerador hacia atrás (en sentido inverso). Las cuchillas se cerrará tan pronto como el barco se mueve hacia adelante. Resistencia hidrodinámica creados por las hojas se reduce y minimizada.

No cuchillas plegables :

- Ponga la palanca del acelerador hacia atrás (en sentido inverso). La hélice no gira y crear una resistencia hidrodinámica.
- Poner la palanca en punto muerto, la hélice girará y generará una menor resistencia hidrodinámica que en popa.



¡ATENCIÓN!

Navegando con el motor parado y con la palanca en punto muerto no debe exceder de 6 horas en una fila. La hélice puede conducir la rotación del eje y dañar la transmisión. Hacer funcionar el motor durante 15 minutos para lubricar la transmisión al menos cada 6 horas.

Independientemente del tipo de hélice y transmisión, nunca navegar con el motor parado en marcha adelante (en adelante mode).

A VELA, cerrar el seacock si el barco está llegando a una velocidad superior a 8 nudos.

Puede entrar agua en la admisión de agua cruda y llenar el sistema de escape. No olvide abrir la seacock nuevamente antes de arrancar el motor.

VÁLVULA TROLLING

El sistema de válvula Trolling permite reducir la velocidad de rotación de la hélice por debajo de su velocidad cuando el motor está al ralentí. La velocidad del barco se reduce en un 30% a 70%.



¡ATENCIÓN!

El sistema de válvula Trolling nunca debe ser usado para maniobrar. Asimismo, nunca debe ser usado con un régimen de motor de más de 1200 rpm (consulte el manual de operación de la caja de engranajes).

DESPUÉS DE EJECUTAR

DETENGA EL MOTOR



¡ATENCIÓN!

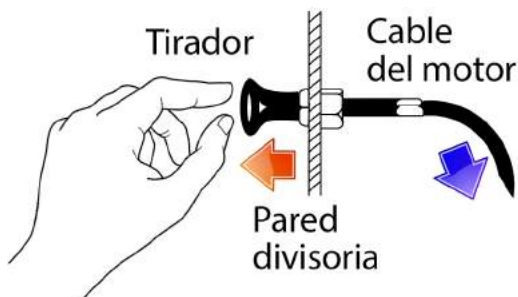
Nunca deje el motor utilizando el interruptor principal. Esto podría dañar el sistema eléctrico.

Antes de parar el motor, déjelo en ralentí en punto muerto durante algunos minutos, especialmente si el motor ha estado funcionando a alta velocidad y de la carga. Esto permite que el refrigerante para enfriar el motor.

1. Arrancar el ventilador en el compartimiento del motor (si está equipado) o abra la espera.
2. Gire la llave del interruptor de arranque en sentido contrario a las agujas del reloj, el motor se detiene y todos los indicadores se apagan. Se detiene el motor, todas las luces se apagan. Para panel sin clave, pulse el botón de encendido/apagado y, a continuación, suéltelo. El motor se detiene. Gire la llave del panel principal en sentido contrario a las agujas del reloj. Todos los indicadores se apagarán.

N2.10 stop :

N2.10 pare es manual a través de un mecánico de los cables que van al motor ; tirar del botón para parar el motor.



DETENGA EL MOTOR

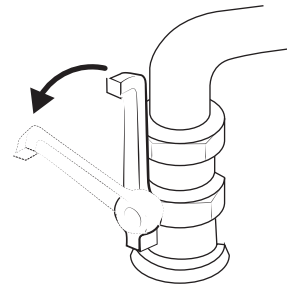


¡ATENCIÓN!

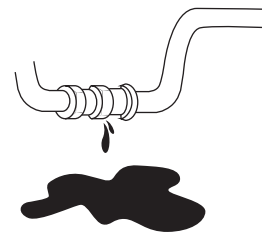
Incluso después de que el motor se ha parado, algunos componentes y fluidos permanecerá caliente y bajo presión durante varios minutos. En la medida de lo posible, limitar funciona sobre el motor inmediatamente después de detenerlo. Deje que se enfríe antes.

Después de que el motor se ha parado :

1. Apague el interruptor principal.
2. Cerrar el grifo de mar y el grifo de combustible.



3. Compruebe si hay fugas en las tuberías de gas.



¡ATENCIÓN!

Si el barco está siendo remolcado, poner la palanca en punto muerto, detenga el motor y cierre el grifo de mar para evitar que el motor se llene con agua cruda.

En un bimotor barco, si el crucero con un solo motor, cerrar el grifo de mar del motor detenido.

No olvide abrir el grifo de mar antes de arrancar el motor.

S07 ARRANQUE Y FUNCIONAMIENTO

ANCLAR

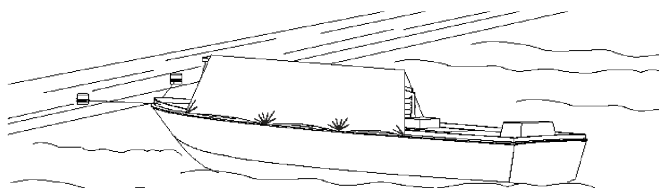
Si el barco no va a ser utilizada durante algún tiempo, pero se está quedando en el agua, el motor debe funcionar a la temperatura de funcionamiento al menos una vez cada 2 semanas. Esto evita la corrosión en el motor.

Cuando el barco está fondeado o en puerto durante un período de tiempo prolongado, la vegetación puede desarrollarse en el casco, la quilla, la unidad, el timón, la hélice, etc. afectan significativamente el comportamiento del barco y el rendimiento del motor si la vegetación no es retirado antes de la próxima vez que se utiliza el bote.

La vegetación y el ensuciamiento también pueden obstruir el sistema de agua cruda y provocar daños en el motor por sobrecalentamiento.

Inspeccionar y limpiar la embarcación y el sistema de agua en bruto cada vez que el motor se utiliza. Limpiar si es necesario. Si se retira el barco fuera del agua, limpiar el casco y rociar una capa de anti-incrustantes. Nunca pintar los ánodos.

Además, cuando el barco está fondeado o en puerto durante un período prolongado, el agua puede llenar el sistema de escape a través de la salida de escape. Es necesario vaciar periódicamente los waterlock cuando el barco está en el ancla.



PRECAUCIONES CON CLIMA FRÍO

Consulte la sección de Mantenimiento para obtener detalles completos.



¡ATENCIÓN!

Un mal batería cargada puede reventar como resultado de la congelación.

RESUMEN

MANTENIMIENTO	53
RESUMEN	53
ACERCA DE	54
INTERVALOS DE MANTENIMIENTO	55
GENERALIDADES	56
CABLES DE CONTROL	56
SISTEMA DE ESCAPE	57
TOMAS DE AIRE	57
COMPRUEBE LA CAJA DEL FILTRO DE AIRE	57
SISTEMA DE COMBUSTIBLE	57
VACIAR EL AGUA EN EL PREFILTRO DE COMBUSTIBLE	58
SUSTITUIR EL FILTRO DE ACEITE	58
PURGA DE AIRE	59
SISTEMA DE LUBRICACIÓN	61
EL NIVEL DE ACEITE - ADICIÓN DE ACEITE DE MOTOR	61
VACIADO DEL ACEITE DEL MOTOR	61
SUSTITUIR EL FILTRO DE ACEITE	62
SISTEMA DE REFRIGERACIÓN	63
VISIÓN DE CONJUNTO	63
LIQUIDO REFRIGERANTE	64
NIVEL DE REFRIGERANTE	64
VACIAR EL CIRCUITO DE REFRIGERACIÓN	64
LLENADO DE REFRIGERANTE	65
SISTEMA DE AGUA CRUDA	65
DISYUNTOR DE SIFÓN	66
EXTRAER LAS MATERIAS DEL IMPULSOR DE LA BOMBA DE AGUA	66
LIMPIEZA DEL FILTRO DE AGUA CRUDA	67
SISTEMA DE AGUA CRUDA - VACIADO	68
SISTEMA DE AGUA CRUDA	68
SISTEMA ELÉCTRICO	69
CABLES Y CONECTORES	69
BATERÍAS	70
MANTENER LIMPIA LA BATERÍA	70
DESCONECTAR LOS CABLES DEL MOTOR DE ARRANQUE	70
CONECTE EL CABLE ELÉCTRICO	70
EL NIVEL DEL ELECTROLITO DE LA BATERÍA	70
COMPRUEBE EL NIVEL DE ELECTROLITO	71
LA CORREA DEL ALTERNADOR	71
FUSIBLE	73
DISPOSICIONES	74
LA SINCRONIZACIÓN DEL ÁRBOL DE LEVAS	74

ACERCA DE



Este manual se describen las operaciones de mantenimiento preventivo a ser realizadas por el propietario/operador del motor. Esto no es un manual de reparación.

Llevar un conjunto de operaciones de mantenimiento preventivo de acuerdo con los intervalos de servicio garantizará una óptima fiabilidad del motor y la vida de servicio.

Durante el período de garantía, es fundamental para conseguir cualquier trabajo realizado por un taller autorizado de Nanni. Además, cualquier servicio debe estar registrado en el sistema de post-venta a Nanni.

Sin embargo, algunos controles periódicos, particularmente los que se hacen cada vez que el motor se utiliza, son de la obligación del usuario. Algunas operaciones se explican más adelante para trabajar sobre el motor en caso de emergencia o si no hay un taller de reparación cerca.

Recomendamos tener todas tus obras Nanni comprobado por un taller autorizado.

Reparaciones y/o trabajos de ajuste en el motor por técnicos capacitados marinos unseasoned está prohibido por razones evidentes de seguridad. Obras inadecuado pone en peligro la vida, ni siquiera en el mar abierto. Las operaciones de distribución y el sistema de inyección pertenecen al dominio exclusivo de Nanni representantes capacitados. Estos pueden estar en contra de la EPA o de otras normas ambientales en todo el mundo.



¡ATENCIÓN!

Los intervalos de servicio y la información relevante sobre el mantenimiento preventivo de la transmisión se indican en el manual de usuario proporcionado por el fabricante de la transmisión. Póngase en contacto con su representante de Nanni para más información sobre el mantenimiento de la transmisión.

El cuentahoras no tiene capacidad de reinicio y muestra el total de horas de funcionamiento del motor desde las pruebas de aceptación de fábrica.

INTERVALOS DE MANTENIMIENTO

componentes	Período				
	Daily	1 Maintenance 30 días 25 horas	Cada 250 horas o 1 año ⁽¹⁾ .	Cada 500 horas o 2 años ⁽¹⁾ .	Cada 1000 horas o 4 años ⁽¹⁾ .
Circuito de combustible					
Agua en combustible - Prefiltro / filtro vaciado	○				
Filtro de combustible ⁽²⁾ .		●	●		
Inyectores de combustible					○
Circuito de lubricación					
El nivel de aceite del motor ⁽²⁾ .	○				
Mineral Oil 2		●	●		
Filtro del aceite		●	●		
Circuito de refrigeración					
Nivel de refrigerante	○				
Líquido de refrigeración ⁽²⁾ .				●	
Inspección del termostato ⁽²⁾ .				●	
Tapa Heat-Exchanger calibrado ⁽²⁾ .				●	
Intercambiador de calor - Juntas tóricas				●	
Inter-enfriador - Juntas tóricas ⁽⁴⁾ .				●	
Circuito de agua cruda					
Revisión del filtro de agua cruda y limpia	○				
Filtro de agua bruta ⁽²⁾ .	○				
Las materias del impulsor de la bomba de agua ⁽²⁾ .			●		
Los ánodos de zinc ⁽²⁾ .		○	○		
Circuito de admisión y escape de aire					
Inspección turbocompresor ⁽⁴⁾ .				○	
Turbo Waste-Gate libre circulación y lubricación ⁽⁴⁾ .			○		
Turboalimentador aislante térmico ⁽⁴⁾ .			○		
Filtro de entrada de aire ⁽²⁾ .			○		●
Inspección Mezclador de escape ⁽²⁾ .			○		●
purificada					
El nivel del electrolito de la batería	○				
Inspección de los conectores del cableado eléctrico		○	○		
La tensión de la correa del alternador ⁽²⁾ .		○	○		
Grupo comando : Indicadores y luces de advertencia		○	○		
Conjunto motor					
Inspección de los montajes del motor.		○	○		●
Alineación del motor		○			○
Apriete las abrazaderas de mangueras // pernos/tuercas de apriete		○	○		
Inspección visual (agua, combustible, aceite, escape y fugas de agua cruda)	○				
Juego de válvulas					○
de 6 velocidades					
El nivel de aceite de la transmisión ⁽³⁾ .	○				
Sustitución del aceite de la transmisión ⁽³⁾ .		●	●		
Sustitución del filtro de aceite de la transmisión ⁽³⁾ .		●	●		
Enfriador de aceite de la transmisión ⁽⁴⁾ .				○	

⁽¹⁾, lo que ocurra primero (en la primera aparición)

⁽²⁾ Las operaciones que se efectúen de conformidad con el manual de uso y mantenimiento para su motor. Para toda información técnica específica para su motor, consulte el manual del usuario y mantenimiento.

⁽³⁾ la operación que se lleve a cabo de acuerdo con el fabricante, manual de uso y mantenimiento

⁽⁴⁾ El motor N2.10 hasta N2.50 no se ven afectados.

⁽⁵⁾ si está equipado.

●Comprobar/ajustar/limpiar/servicio, ○reemplazar

GENERALIDADES



¡ATENCIÓN!

Realizar las operaciones de mantenimiento con el motor parado y frío. Obtenga la clave de inicio desde el panel, ponerlo en tu bolsillo y apagar la fuente de alimentación.

Lea este capítulo entero y tomar todas las precauciones de seguridad antes de contemplar cualquier trabajo de mantenimiento o reparación. Asegúrese de que entiende cómo realizar cada operación.



¡ATENCIÓN!

Limpie el motor antes de cualquier operación de mantenimiento. Observe cualquier aceite o caída de líquido ya que es una evidencia de una fuga en alguna parte.



¡ATENCIÓN!

No deje que el aceite, el combustible o la acumulación de depósitos de grasa alrededor del motor, ya que pueden aumentar el riesgo de incendio en el compartimiento del motor. Además, estos depósitos pueden ocultar posibles fallos en la sombra pesada.

CABLES DE CONTROL

Las rpm del motor y la caja de cambios pueden ser controlados por comandos de control mecánico de cables conectados a la palanca de control.

Ajustar el apriete del cable según sea necesario. Si aparece algún defecto (herrumbre, crack, etc.), el cable de control debe ser sustituido.

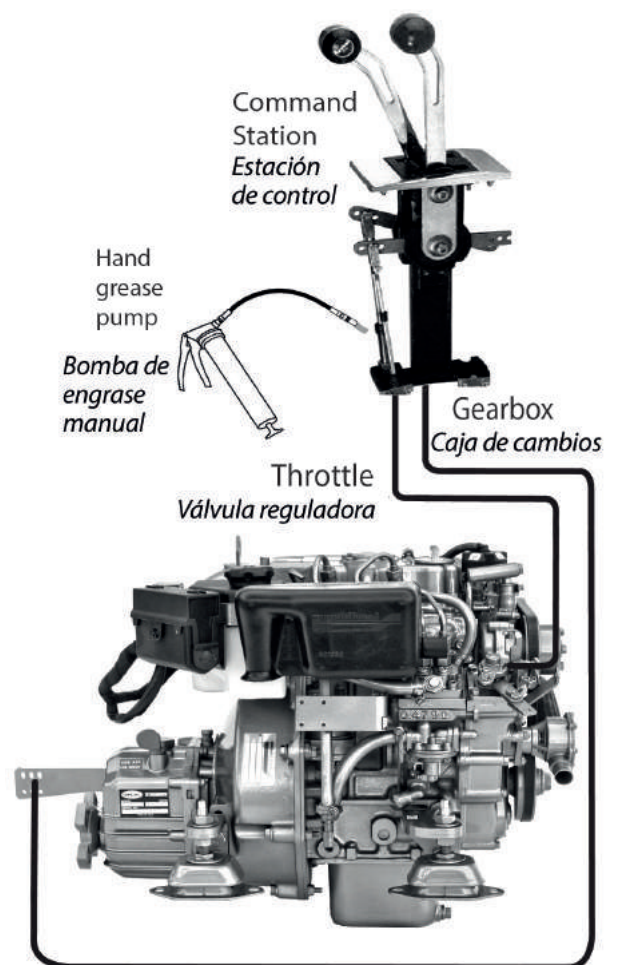


Imagen genérica

SISTEMA DE ESCAPE

Un sistema de escape del motor debe ser capaz de cumplir libremente todo el gas de escape a alta temperatura después de la combustión en el aire exterior.

Resistencia de escape debe ser lo más baja posible a fin de evitar una disminución en la potencia, sin embargo el ruido de escape deben mantenerse a un nivel aceptable. Se requiere un diseño cuidadoso para reconciliar estos dos factores contradictorios.

Gases de escape del colector de escape puede ser alimentado directamente en el silenciador o se dirige a un lugar que No interfiere con el operador por el tubo de escape. La mayoría de Punto importante en todos los casos es reducir la presión de retorno a Un mínimo.

Inspeccione el sistema de escape en conjunto (mangueras, abrazaderas, mezcla de codo, distribuidor, etc.) Revisar en busca de grietas, fugas y herrumbre. Apretado o cambiarlos si es necesario.

Comprobación de carbón o los depósitos de hollín en los componentes del sistema de escape, ya que se trata de un signo concluyente de una fuga de escape.

Cualquier defecto debe aparecer en cualquier punto del sistema de escape, sustituir ya que hay un riesgo de fugas en el escape o la penetración de agua en el motor.

Durante todo el desmantelamiento del sistema de escape, sustituya la junta de escape la(s) junta(s).

TOMAS DE AIRE



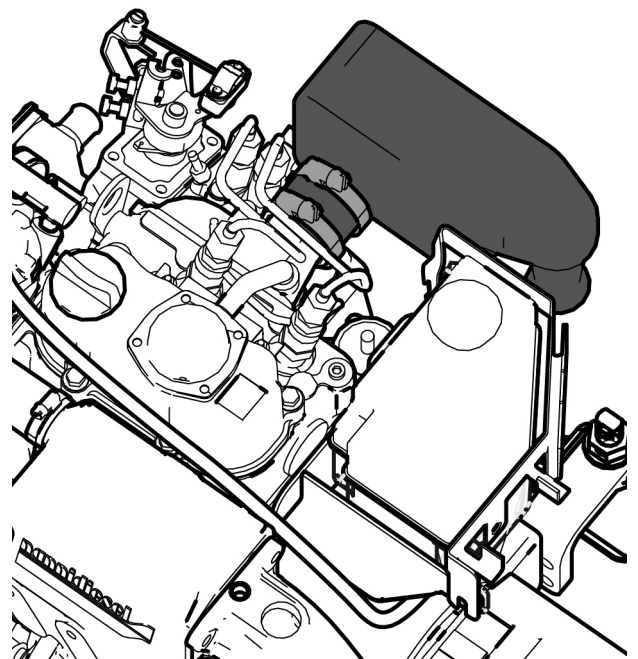
¡ATENCIÓN!

Efectuar estas operaciones cuando el motor está parado y frío. Asegúrese de que no hay polvo o suciedad entrar en el colector de admisión.

La fiabilidad y las prestaciones del motor dependen, entre otras cosas, de la cantidad y la temperatura de la admisión de aire global design.

COMPRUEBE LA CAJA DEL FILTRO DE AIRE

1. Retire las abrazaderas de sujeción y quitar la caja del filtro (en gris oscuro en la imagen).
2. Abrir y limpiar el interior con aire comprimido seco. Finalizar con un paño limpio y sin pelusa.
3. Si la carcasa del filtro de aire está aplastado, lisa o perforada, sustituirlo.
4. Instale el nuevo filtro con abrazaderas nuevas. No overtight y no dañar la caja de admisión boca .



SISTEMA DE COMBUSTIBLE



¡ATENCIÓN!

Pare el motor y deje que se enfríe antes de repostar o llevar a cabo cualquier operación en el sistema de combustible.



¡ATENCIÓN!

El combustible es inflamable y puede ser peligroso. El combustible derramado sobre superficies calientes o cerca de las chispas pueden prender fuego. No se suba a las tuberías de inyección. Tenga cuidado de mantener siempre en buen estado.



¡ATENCIÓN!

Limpieza total debe ser garantizada cuando trabaje en el sistema de combustible. Ninguna impureza debe entrar en el sistema de inyección. Asegúrese de no derramar el combustible cerca de las mangueras.



¡ATENCIÓN!

Cualquier trabajo en el sistema de inyección de combustible debe ser realizado por un técnico autorizado de Nanni.

Compruebe regularmente el estado de los componentes del sistema de combustible (filtros, mangueras, abrazaderas, etc.). Cuando se retira la abrazadera, sustituirlo por uno nuevo, siempre en acero inoxidable.



¡ATENCIÓN!

La bomba de alimentación de combustible es una unidad extremadamente precisos. La entrada de agua en el sistema de combustible puede causar falla principal a la bomba de inyección y a todo el sistema de combustible.

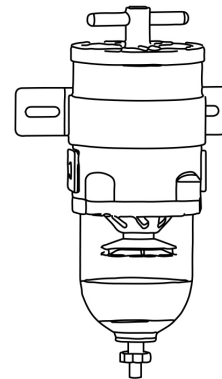
VACIAR EL AGUA EN EL PREFILTRO DE COMBUSTIBLE

El prefiltro de combustible es un extra opcional no en el ámbito de la alimentación del motor. El modelo de prefiltro puede variar según el barco.



¡ATENCIÓN!

Vacíe el agua del prefiltro varias horas después de que el motor se ha parado (cuando esté completamente frío).



1. Cerrar la mariposa de combustible (válvula de control) en el tanque de combustible.
2. Coloque un recipiente adecuado debajo del prefiltro de combustible. Obtenga floorcloths a mano para absorber cualquier derrame de combustible, lo que puede. Drene el agua y eliminar las impurezas en la abertura de la parte inferior del tapón.
3. Apretar el tapón una vez que el agua ha sido drenado.
4. Controlar el elemento del filtro de combustible, cambiar si es necesario.
5. Abrir la mariposa de combustible (válvula de control).
6. Purgar el sistema de combustible (véase en los párrafos siguientes).
7. Arranque el motor y compruebe que no haya fugas.

SUSTITUIR EL FILTRO DE ACEITE



¡ATENCIÓN!

Para facilitar la purga de aire durante la sustitución del filtro de combustible, el conjunto de filtro puede ser llenado con algo de combustible, sólo si está seguro de no derramarlo.

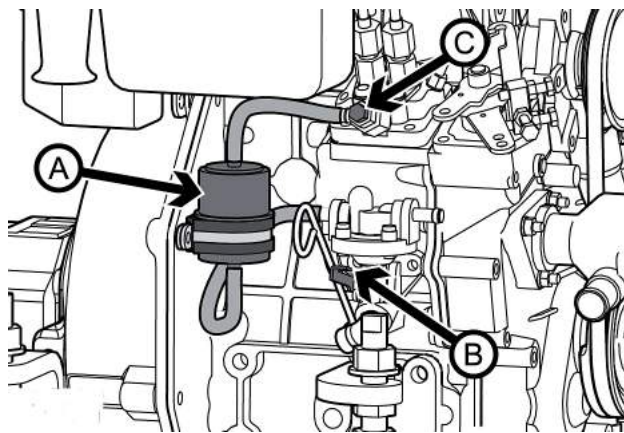


Imagen anterior: extracción del filtro de combustible en N2.10 motor.

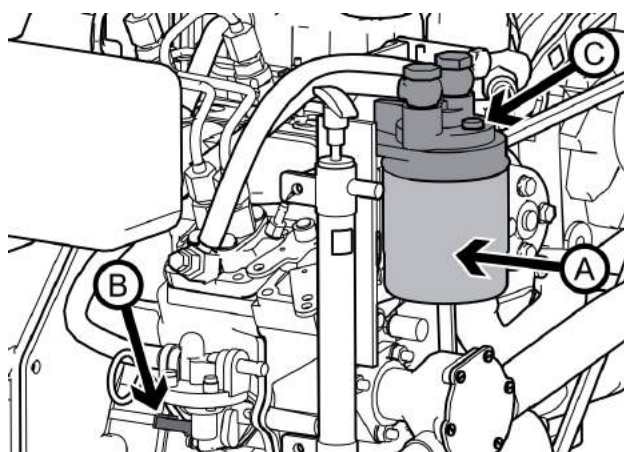


Imagen anterior: extracción del filtro de combustible en N2.14.

1. Cerrar la mariposa de combustible (válvula de control).
2. Limpie la celebración el soporte del filtro y limpiar con un paño sin pelusa (N2.14).
3. Poner una bolsa de plástico bajo el filtro (A) para evitar los derrames en el motor (N2.10-14).
4. Quitar las abrazaderas de los conductos del filtro de combustible (N2.10). Use una llave de filtro herramienta para quitar el filtro en caso de gripado (N2.14).
5. Sustituya el filtro (N2.10). Compruebe y limpie la superficie de sellado del soporte del filtro. Aplicar una capa delgada de combustible sobre la junta (N2.14).
6. Enrosque el filtro nuevo con la mano hasta que la junta esté a ras con la superficie de la estera. Tight arriba otra media vuelta (N2.14).
7. Abrir la mariposa de combustible (válvula de control) y purgue el aire del sistema de combustible bombeando con la bomba de mano (B) hasta sentir una presión en la bomba.

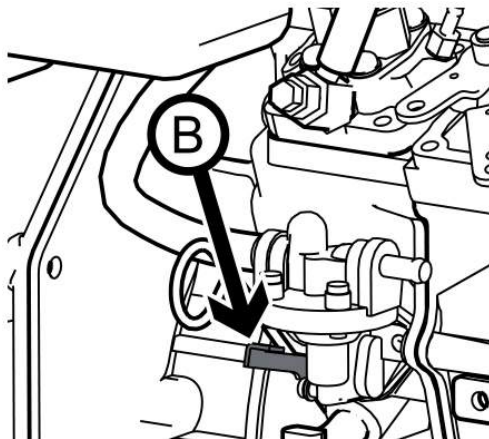
PURGA DE AIRE

Purgar el aire del sistema de combustible podría ser necesario :

- Después de una operación de mantenimiento en el sistema de combustible.
- Si el depósito de combustible se ha vaciado.
- El motor no ha sido arrancado por un largo tiempo.

Para purgar el sistema de combustible equipado con la bomba mecánica estándar :

1. Llenar completamente el depósito de combustible. Abra la válvula de combustible.
2. Para evitar derrames, envíe un paño sin pelusa alrededor del tornillo de ventilación (C) del soporte del filtro de carburante y suelto.
3. La bomba de combustible utilizando la palanca (B) hacia adelante y hacia atrás hasta que salga combustible sin burbujas de aire fluye fuera de la tornillo de ventilación.



¡ATENCIÓN!

La bomba mecánica de combustible funciona mediante el intermediario de una leva interna en el motor. Esta leva debe estar en posición alta, el desplazamiento de la palanca será demasiado pequeño para funcionar. Girar el cigüeñal una fracción para liberar la palanca.

4. En esta etapa, puede apretar el tornillo de ventilación.
5. Bomba una cuantas veces más para asegurarse de que el primer completamente el sistema.

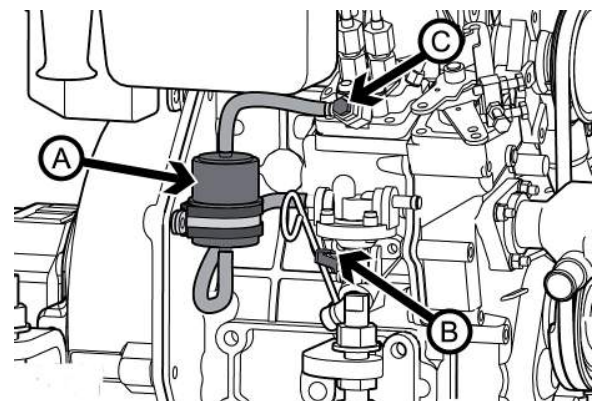
Para purgar el sistema de combustible equipado con una bomba de alimentación de combustible eléctrica adicional :

1. Llenar completamente el depósito de combustible. Abra la válvula de combustible.
2. Afloja el tornillo de ventilación (C). Deseche floor-cloths alrededor del tornillo de ventilación.
3. Arrancar el motor durante 5 a 10 segundos para que la bomba de alimentación de combustible eléctrica llevar combustible hasta la bomba de inyección.
4. La bomba de combustible utilizando la palanca (B) hasta que salga combustible sin burbujas de aire por el tornillo de ventilación.
5. En esta etapa, puede apretar el tornillo de ventilación.
6. Bomba de nuevo unas cuantas veces más para asegurarse de que el primer completamente el sistema.

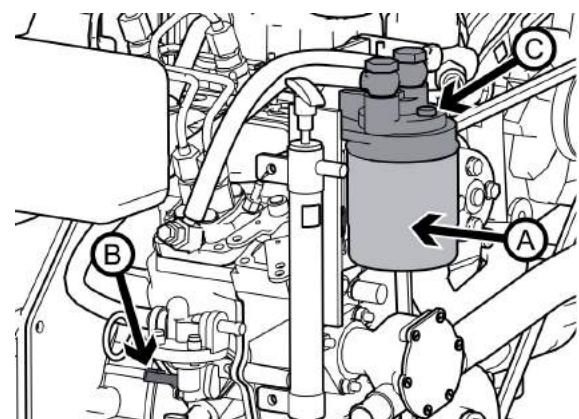


¡ATENCIÓN!

Evitar vaciar todo el combustible del filtro Durant e este proceso.



Purga de aire en N2.10 (ventilación C)



Purga de aire en N2.14 (ventilación C)

SISTEMA DE LUBRICACIÓN



¡ATENCIÓN!

Nunca llene el cárter de aceite del motor.



¡ATENCIÓN!

Con un motor nuevo o reacondicionado, el aceite y los filtros de aceite debe ser sustituido después de 20 horas de funcionamiento. Use aceite categorías como se indica en la sección **DATOS TÉCNICOS (ESPECIFICACIONES)**.

Las reclamaciones de garantía podrá ser rechazada si el inadecuado grado de aceite ha sido utilizado.

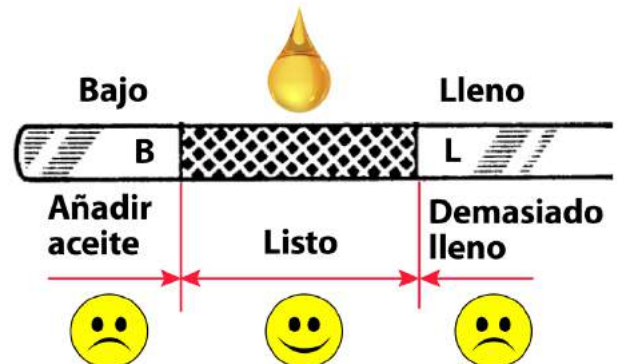
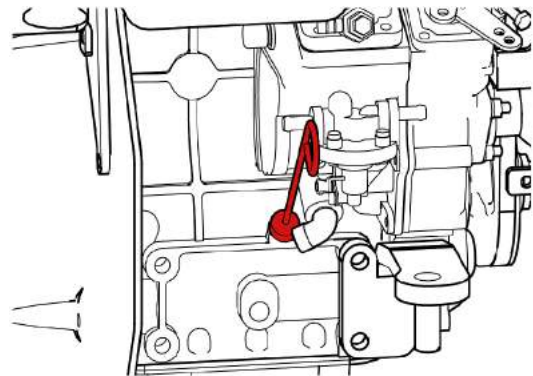
La viscosidad puede ser adaptado según las condiciones climáticas.

EL NIVEL DE ACEITE - ADICIÓN DE ACEITE DE MOTOR

Compruebe el nivel de aceite del motor y de la transmisión antes de arrancar el motor. El nivel de aceite debe estar dentro del rango indicado en la varilla de medición, entre MINI y MAXI.

A comprobar el nivel de aceite

1. Saque y limpie la varilla (en rojo en la imagen de abajo).
2. Vuelva a insertar y extraer la varilla de aceite.
3. Compruebe que el nivel de aceite está entre las marcas MINI y MAXI.
4. Si el nivel es demasiado bajo, quite el tapón de llenado de aceite y añada aceite lentamente a un tiempo. Espere unos minutos antes de controlar el nivel de aceite para que el aceite descienda al cárter de aceite.



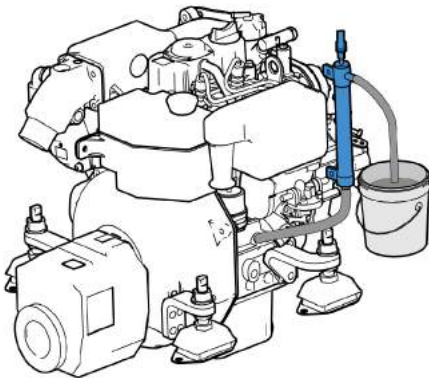
¡ATENCIÓN!

Para reponer el nivel de aceite, use el mismo aceite que hay en el motor. No mezcle diferentes tipos de aceite.

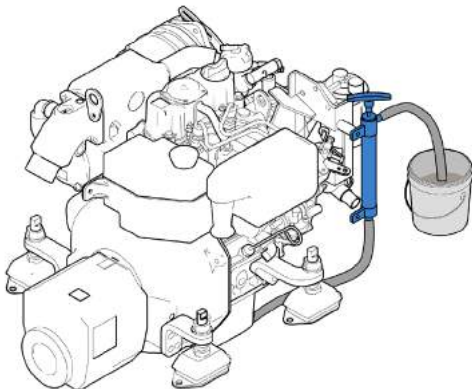
VACIADO DEL ACEITE DEL MOTOR

Principios de funcionamiento

5. Arrancar el motor y dejarlo calentar unos minutos para procesar el aceite más fluido para facilitar la succión.
6. Pare el motor y quite la llave del panel.
7. Conectar una manguera a la bomba de desagüe y colocar un recipiente debajo de la manguera de evacuación.
8. Quite el tapón de drenaje (tornillo).
9. Toda bomba de aceite usado fuera de la sartén.
10. Desconectar la bomba de vaciado de aceite y vuelva a colocar el tapón en el tubo de drenaje.



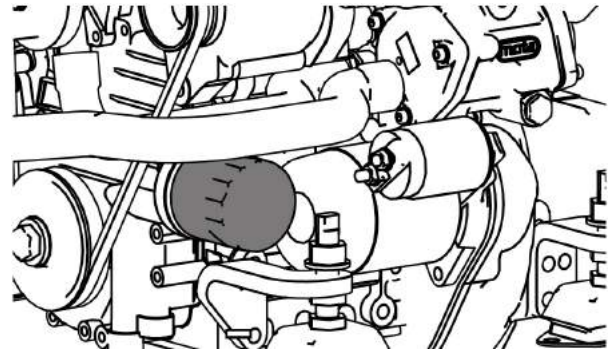
En la N2.10 el motor, la bomba manual (en azul en la imagen de arriba), se debe sujetar con la mano y conectado al puerto de aceite de la varilla de medición.



El modelo N2.14, vaciado de aceite de la bomba está montado en el motor.

SUSTITUIR EL FILTRO DE ACEITE

Sustituir el filtro de aceite cada vez que se vacía el aceite del motor.



1. Quitar el filtro de aceite con una llave de filtro útil. Girar el filtro en sentido contrario a las agujas del reloj (hacia la izquierda).
2. Limpiar la superficie de contacto con el fin de evitar la entrada de impurezas dentro del motor.
3. Aplique una película de aceite a la nueva junta. Enrosque el filtro nuevo con la mano con la junta nueva. Cuando la junta entre en contacto con la superficie de contacto, gire el filtro media vuelta.
4. Llenar con la cantidad adecuada de aceite nuevo. Comprobación de fugas y comprobar el nivel de aceite.
5. Arrancar el motor y dejarlo funcionar unos minutos al ralentí. Compruebe si la luz de advertencia de presión de aceite se apaga.
6. Parar el motor, espere a que se enfríe el motor y compruebe el nivel de aceite. Rellenar si es necesario.

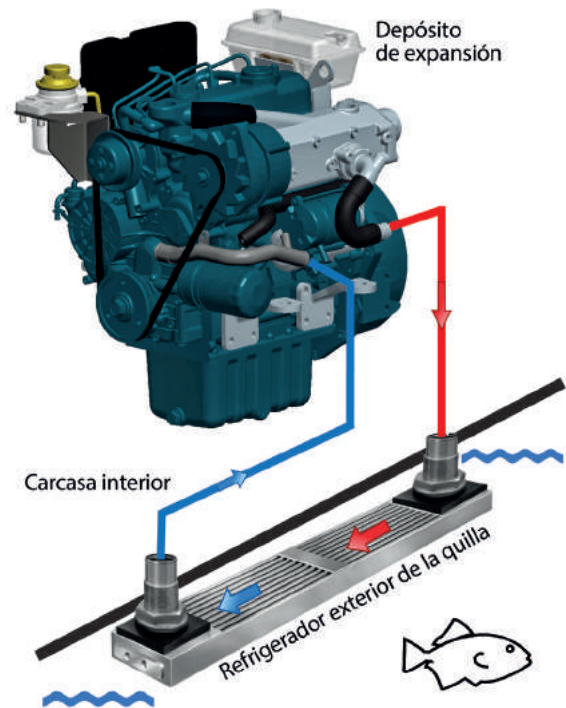
SISTEMA DE REFRIGERACIÓN

VISIÓN DE CONJUNTO

El sistema de refrigeración enfría el motor a fin de mantener una temperatura de funcionamiento adecuada y para evitar el sobrecalentamiento. En algunos motores, el sistema de refrigeración también enfría el combustible, el aceite o la admisión de aire. El sistema de refrigeración está construido alrededor de dos circuitos:

- El CIRCUITO DE REFRIGERACIÓN del motor, que es el sistema de refrigeración interno. Es un circuito cerrado en el que el refrigerante fluye y enfría el motor.
- El CIRCUITO DE AGUA CRUDA que enfría el refrigerante a través de un intercambio de calor con agua cruda. Nanni motores se entregan de serie con un intercambiador de calor, en el que el refrigerante es enfriado por el intercambio de calor con agua cruda tomadas de un grifo de mar. Un sistema de refrigeración quilla también puede ser utilizado para enfriar el refrigerante en su lugar.

Un termostato que mantiene el agua a una temperatura de funcionamiento constante y adecuada. Con control de termostato, el refrigerante sólo entra en el intercambiador de calor cuando el motor alcanza la temperatura adecuada del motor.



Principio del sistema de refrigeración del motor de quilla

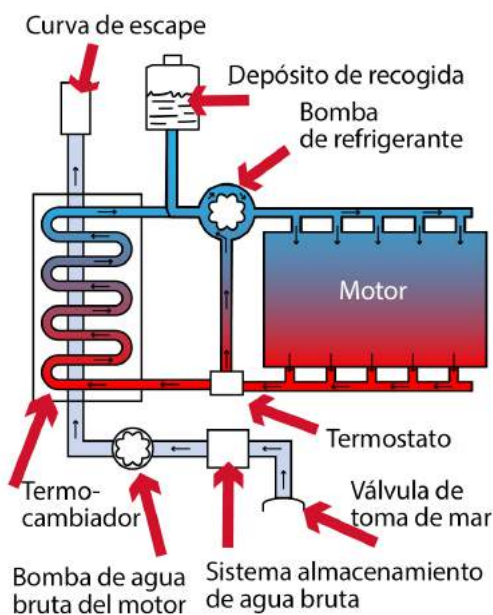


ADVERTENCIA:

Motores diseñados con un intercambiador de calor no son adecuados para un sistema de refrigeración de quilla. Funcionamiento del motor sin agua o abastecimiento de agua cruda, incluso por unos pocos segundos, conducirá a un desglose completo del motor.

En lugar de la mezcla adecuada de agua cruda, agua limpia sólo pueden ser utilizados en caso de emergencia y por el tiempo más breve posible. En cuanto a tierra, ponte en contacto con el representante más cercano a Nanni o experimentados marine astillero o taller. Consulte los comentarios del aprobador para más información.

- Utilice siempre el refrigerante de 50% de anticongelante con aditivo anticorrosión y 50% de agua limpia. El anticongelante protege el motor contra la corrosión interna.
- Esta mezcla debe usarse durante todo el año, incluso si no hay riesgo de heladas.
- Nunca utilice sólo agua para llenar completamente el sistema de refrigeración. Consulte los comentarios del aprobador para más información.



Principio de funcionamiento de refrigeración por agua con intercambiador de calor en un motor

LIQUIDO REFRIGERANTE

AGUA Y ANTICONGELANTE

Consulte los comentarios del aprobador para más información.

CALENTADOR DE AGUA

Una caldera de agua puede ser conectado al circuito de refrigeración del motor. Si la caldera está situada encima del motor, un tanque de recuperación adicional debe ser instalado en la parte superior de la caldera.

Los conductos de la caldera debe estar en conformidad con alta temperatura y presión. Nunca intente usar tubos flexibles suministrados desde un almacén de hardware.

Un kit de calderas específicas está disponible desde Nanni industrias. Póngase en contacto con su representante de Nanni más cercano para obtener más información.

La cantidad de refrigerante que debe adaptarse en función del modelo de calentador de agua para llenar completamente el sistema de refrigeración.

DEPOSITO DE EXPANSIÓN DEL REFRIGERANTE

Cuando el motor está en marcha, la temperatura interna es alto; como resultado, el líquido refrigerante se expande su volumen. El intercambiador de calor está diseñado para acomodar esta normal y la expansión física.

Asegúrese de no sobrellenar el intercambiador de calor cuando se llena con líquido refrigerante.



¡ATENCIÓN!

La utilización de un sifón breaker es obligatorio si el codo de escape se encuentra bajo la línea de flotación en carga completa o al menos de 200 mm por encima de ella. Un sifón breaker es obligatoria en todos los barcos de vela y cuando hay un riesgo de entrada de agua en el motor.

Un filtro de agua cruda debe colocarse entre las materias de ingesta de agua y la bomba de agua bruta del motor.

NIVEL DE REFRIGERANTE

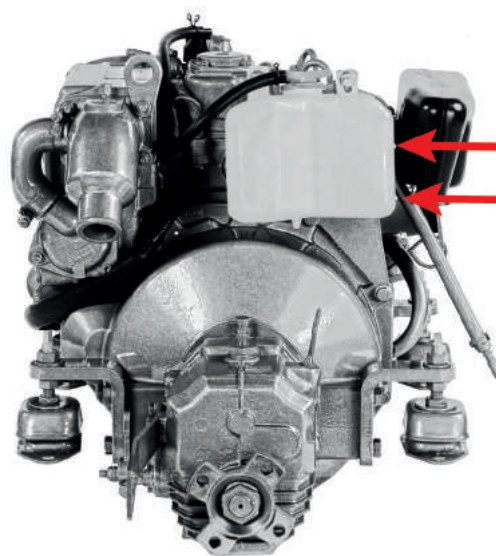


¡ATENCIÓN!

No abra nunca el tapón de llenado de refrigerante o cualquier tapón del circuito de refrigeración cuando el motor está en funcionamiento o caliente. Caliente o vapor puede salir un chorro de líquido. Evitar posibles lesiones !

Compruebe el nivel de refrigerante antes de arrancar el motor.

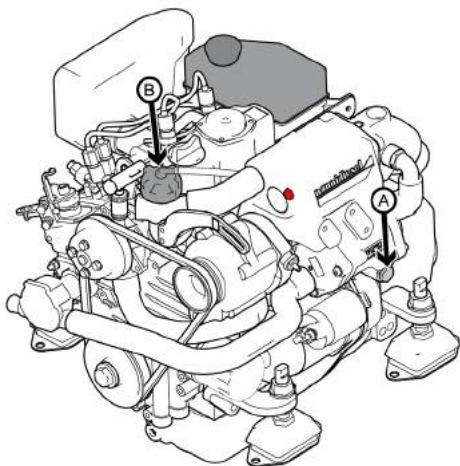
1. Pare el motor y quite la llave del panel.
2. Levantar la tapa de plástico del depósito de expansión.



3. El nivel de refrigerante debe estar entre las altas y las bajas estribaciones en el lateral del depósito (flechas rojas).
4. Top-up utilizando sólo agua limpia si la cantidad de relleno es remota. Utilice la mezcla de glicol si el depósito está casi vacío.
5. Reinstale el tapón del depósito de líquido refrigerante.
6. Compruebe el nivel de refrigerante en el depósito de recuperación (si está equipado). Debe estar entre las marcas Min y Max del depósito de recuperación. Añada agua limpia si es necesario.

VACIAR EL CIRCUITO DE REFRIGERACIÓN

1. Pare el motor y quite la llave del panel.
2. Coloque un contenedor junto con una manguera debajo del tapón de drenaje situado en la parte inferior de la caja de refrigeración de agua para recoger el refrigerante. Retire el tapón de llenado **B** para facilitar el flujo de drenaje.



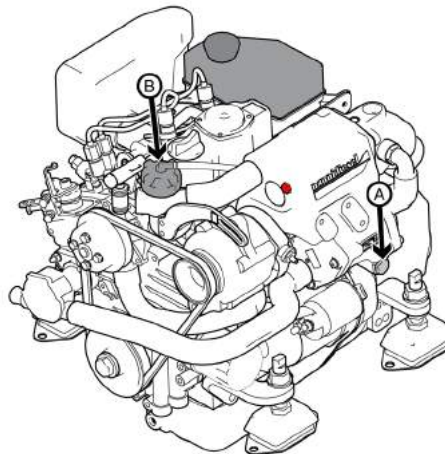
3. Vacíe todo el refrigerante. Vacíe el recipiente de recuperación, así como las mangueras utilizadas en el proceso.
4. Insertar una manguera en la boca de llenado del intercambiador de calor. Enjuagar con agua fresca hasta que el agua que fluye desde el puerto de drenaje esté limpio.
5. Reinstale el tapón de drenaje y preparese para llenar con refrigerante nuevo.

LLENADO DE REFRIGERANTE

La mezcla de anticongelante con agua en un recipiente limpio antes del llenado del intercambiador de calor. El refrigerante debe estar totalmente libre de polvo. Efectuar el llenado del intercambiador despacio para no introducir aire en el sistema de refrigeración.

Consulte el capítulo **DATOS TÉCNICOS** para conocer la capacidad de agua del intercambiador de calor. Sistema de refrigeración para la quilla o cuando se utiliza una caldera de agua, la capacidad de refrigerante debe ser adaptado según la longitud de los tubos y la capacidad del depósito.

Para llenar el sistema de refrigeración :



1. Compruebe que el tapón de drenaje está correctamente apretado.
2. Quitar la perilla de ventilación (punto rojo).
3. Añadir refrigerante a través del intercambiador de calor del puerto de llenado **B**. Detener el llenado cuando el sobrellenado a través del respiradero. Asegurar la ventilación.
4. Compruebe el nivel de refrigerante en el depósito de expansión. Rellenar si es necesario.
5. Arrancar el motor y dejarlo funcionar unos minutos al ralentí. Parar el motor, espere unos minutos y compruebe el nivel del líquido de refrigeración en el intercambiador de calor y en el depósito de expansión. Rellenar si es necesario.



¡ATENCIÓN!

Si una caldera está conectada al motor, siga el procedimiento de llenado dadas por el fabricante de la caldera. Si la caldera está situado por encima del motor en el barco, rellenar primero el intercambiador de calor, la caldera, y reponga el nivel de refrigerante del depósito de recuperación situado encima de la caldera.

Asegúrese de no sobrellenar el intercambiador de calor cuando se llena con líquido refrigerante. Si demasiado se ha añadido refrigerante, vaciar parte del refrigerante.

SISTEMA DE AGUA CRUDA



¡ATENCIÓN!

Cuando el barco está en el agua, el agua puede fluir hacia el barco a través de los elementos situados por debajo de la línea de flotación. Cerrar el grifo de agua cruda (si está equipado) o impedir la descarga de agua antes de trabajar en el sistema de agua cruda.



¡ATENCIÓN!

Si hay algún riesgo de heladas, sistema de agua en bruto debe ser drenado.

DISYUNTOR DE SIFÓN



¡ATENCIÓN!

Cerrar el grifo de mar antes de realizar cualquier operación en el sifón el disyuntor.



¡ATENCIÓN!

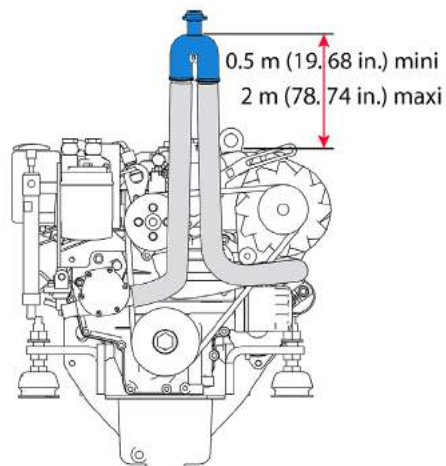
Sifón-breaker en sí no es parte del mantenimiento shed-dule, sino comprobar regularmente que los conductos están en buenas condiciones durante el paseo. Por favor mantener en mente que un sifón-breaker es obligatoria si la parte superior del codo de escape está por debajo de la línea de flotación.



¡ATENCIÓN!

Un funcionamiento defectuoso del sifón breaker conducirá a la entrada de agua en el motor.

Inspeccione regularmente y límpielo siguiendo las instrucciones dadas por el fabricante.



En la imagen de arriba: siphon breaker en azul.

EXTRAER LAS MATERIAS DEL IMPULSOR DE LA BOMBA DE AGUA



¡ATENCIÓN!

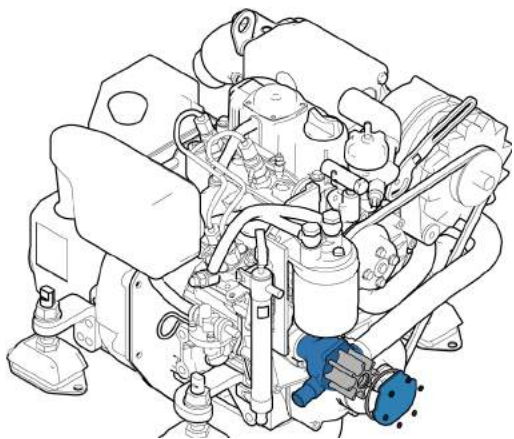
Si el motor se ha quedado sin suministro de agua cruda, controlar las materias del impulsor de la bomba de agua. Cámbielo si es necesario.



¡ATENCIÓN!

La vida útil del impulsor de la bomba de agua cruda varían según las condiciones de funcionamiento.

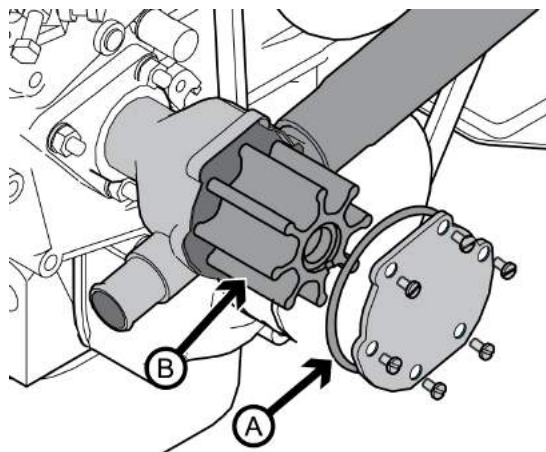
Las materias del impulsor de la bomba de agua es un componente esencial del motor. Debe cambiarse regularmente junto con el sello. Un impelente gastado podría agrietarse y dañar el sistema de refrigeración. Siempre tienen un repuesto del impulsor de la bomba de agua cruda a bordo.



PARA EXTRAER EL ROTOR :

6. Pare el motor, quite la llave del panel y cerrar el grifo de mar.
7. Retirar la tapa superior de la brida de la bomba de agua bruta (6 tornillos).
8. Retire la junta (A).
9. Con un lápiz permanente, marcar la posición del rotor de neopreno (B) en el interior de la bomba con el fin de instalarlo en la posición correcta en caso de reinstalación.

10. Tire suavemente del rodete en utilizando un extractor.
11. Inspeccione detenidamente el impelente. Comprobar si está dañado, agrietado, roto o faltante aletas aplanadas. Cambiar el impulsor si está dañado. Thoroughly Limpiar y vaciar el sistema de agua cruda del rodete si las piezas que faltan.
12. Inspeccione la tapa y la junta para la corrosión o daños. Cámbielo si están dañados.
13. Lubricar el interior de la bomba y la cubierta con grasa impermeable de caucho.
14. Instalar el impelente. Si la reinstalación del viejo, colóquelo en la misma ubicación utilizando la marca realizada previamente. Gire el rotor en el mismo sentido que la rotación del motor. Lubricar el rotor con grasa impermeable de caucho.
15. Instalar la junta y la cubierta de la carcasa de la bomba.
16. Abra el grifo de mar, compruebe que no haya fugas. Cebear el sistema de agua cruda mediante la adición de agua a través de las materias filtro de agua si es necesario.
17. Arranque el motor y compruebe que no haya fugas.



LIMPIEZA DEL FILTRO DE AGUA CRUDA

El modelo de prefiltro puede variar en función del barco en el agua bruta del filtro es un extra opcional no en el ámbito de la alimentación del motor. Estas instrucciones se facilitan exclusivamente a título de ejemplo.

Comprobar el filtro de agua cruda con más regularidad que se indica en el calendario de servicio si el barco se utiliza en agua con gran cantidad de suciedad y/o barro.

Para limpiar el filtro :

1. Pare el motor, quite la llave del panel y cerrar el grifo de mar.
2. Controle el estado del filtro de admisión. Si los depósitos se han formado, desenrosque la tapa y retirar la placa de la junta.
3. Eliminar todos los contaminantes. Enjuagar el filtro y la carcasa con agua fresca y comprobar el estado de la junta.
4. Volver a instalar todos los componentes y abra el grifo de mar. Arranque el motor y compruebe que no haya fugas.
5. Aviso: Cuando el barco está fuera del agua, a través de verificar que el casco no es obstruido por barro o algas.



SISTEMA DE AGUA CRUDA - VACIADO



¡ATENCIÓN!

Es altamente recomendable para llevar a cabo estas operaciones cuando el barco se depositan sobre suelo desnudo. Si el barco no puede ser removido del agua, cierre el grifo de mar y evitar la entrada de agua por cualquier medio.

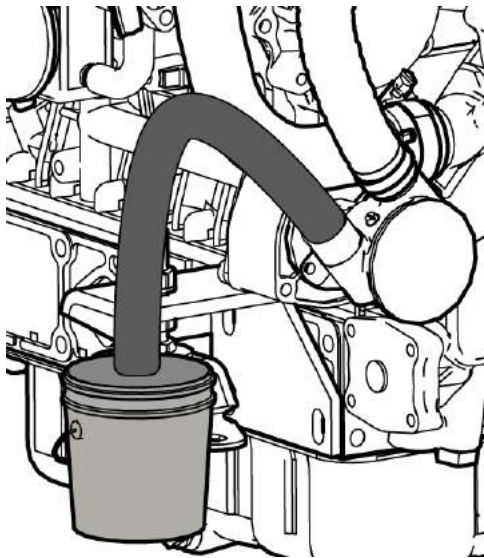
1. Pare el motor, quite la llave del panel y cerrar el grifo de mar.
2. Quite la tapa de la bomba de agua cruda.
3. Retire la tapa y la junta del filtro de agua cruda.
4. Si un disyuntor de sifón está equipado, vaciar siguiendo las recomendaciones del fabricante.
5. Vacíe el sistema de refrigeración del circuito de lubricación de la transmisión (si está equipado).
6. Vaciar el waterlock y cualquier otro equipo conectado al agua cruda y el sistema de escape.
7. Vuelva a instalar correctamente todos los componentes. Abra el grifo de mar y compruebe que no haya fugas. Cebear el sistema de agua cruda mediante la adición de agua a través de las materias filtro de agua si es necesario.

SISTEMA DE AGUA CRUDA

LIMPIEZA DEL SISTEMA DE AGUA CRUDA:

El sistema de agua en bruto deben limpiarse para eliminar la acumulación de depósitos y cristales de sal tan pronto como detecta o sospecha.

1. Pare el motor y cierre la válvula de grifo de mar.
2. Desconecte la manguera del lado de salida del filtro de agua cruda.
3. Coloque el extremo de la manguera en un recipiente lleno de agua fresca. Asegúrese de que el depósito es lo suficientemente grande como la bomba de agua cruda nunca debe funcionar sin agua. Mantener suficiente agua a la mano para sumar constantemente.



4. Verificar que no haya nadie en la vecindad del motor, la hélice y la salida de escape. Poner la palanca en punto muerto y arrancar el motor.
5. Deje que el motor funcione durante unos minutos al ralentí. Añadir agua fresca en el contenedor antes de que el contenedor se vacía.
6. Detenga el motor.
7. En esta etapa, el circuito de raw se alegue ser limpiado. Si los depósitos y los cristales de sal están aún presentes, consulte a su representante de Nanni. No añadir aditivos limpiadores de su propio gusto, como las piezas de metal son propensos a la corrosión rápida si duramente limpiado.
8. Identificar claramente todas las válvulas cerradas con etiquetas: caseta en tablero de a bordo, en las válvulas.

LAS CONDICIONES DE RIESGO DE CONGELACIÓN. PROTECCIÓN CONTRA HELADAS:

1. Proceso de arranque después del punto 8 del párrafo anterior está hecho. Vacíe el agua dulce restante queda en el recipiente.
2. Llene el recipiente con la mezcla de refrigerante del motor (50% de agua limpia y 50% de anticongelante).
3. Arrancar el motor y dejarlo al ralentí. Añadir agua suficiente para llenar el sistema con refrigerante de agua cruda.
4. Parar el motor antes de que el contenedor está vacío.
5. Vuelva a conectar la manguera.
6. Identificar claramente todas las válvulas cerradas con etiquetas: caseta en tablero de a bordo, en las válvulas.
7. Vaciar la mezcla de refrigerante y llenar el circuito de agua cruda segura cuando las condiciones meteorológicas se reanuda.



¡ATENCIÓN!

Compruebe que no haya fugas antes del siguiente arranque del motor



¡ATENCIÓN!

Al preparar el motor para el almacenamiento a largo plazo, si el motor es probable que se someta a las heladas, vaciar y lavar lejos toda el agua restante en el circuito del filtro de raw.

SISTEMA ELÉCTRICO



¡ATENCIÓN!

Pare el motor y desconecte el interruptor principal antes de trabajar en el sistema eléctrico. Aislar la orilla actual a cualquier suministro de accesorios del motor.



¡ATENCIÓN!

El interruptor principal debe permanecer encendido cuando el motor está en funcionamiento. Nunca desconecte el cable entre el alternador y la batería cuando el motor está en marcha.

CABLES Y CONECTORES

Verificar que los cables eléctricos y conectores están secos y en buen estado. Sustituir cualquier pieza defectuosa. No raspe depósitos verdosos en espolones en uso grit : niquelado sería eliminada y cobre desnudo podría corroer aún más rápido. Apretar cada cierto tiempo todos los terminales fijado mediante tornillos. No olvide disyuntores en el armario eléctrico.

BATERÍAS



¡ATENCIÓN!

Desconecte los cables de la batería antes de contemplar cualquier tipo de trabajo de soldadura. Soldadura de arco es portadora de fuertes corrientes y transitorios pueden afectar o destruir muchos componentes electrónicos sensibles como la E.C.U.



Lea a continuación las recomendaciones antes de la operación o el mantenimiento de la batería.

Para cargar dos baterías independientes con un solo alternador, un aislador está disponible como una opción en la mayoría de los motores. Póngase en contacto con un representante autorizado de Nanni.

MANTENER LIMPIA LA BATERÍA

La(s) batería(s) debe mantenerse limpia y seca. La oxidación de depósitos en la batería y en los terminales puestos puede conducir a una amplia variedad de perturbaciones tales como : Muertos cortocircuitos, caídas de tensión, descarga prematura, especialmente en clima frío o húmedo. En algunas ocurrencias, estos trastornos pueden ser difíciles de localizar. Use un cepillo de latón para limpiar los bornes de la batería puestos.

DESCONECTAR LOS CABLES DEL MOTOR DE ARRANQUE

1. Desconecte el cable negativo (-) primero.
2. A continuación, quite el cable positivo (+).

Si se sustituye la batería, asegúrese de que el anterior era el modelo correcto. Verificar contra el cuadro siguiente :

Motor	Capacidad nominal (K20)	Prueba de frío ICC
	A.h	Se observó
N2.10-N2.14	(35 min)-50 (mejor)	350-400

CONECTE EL CABLE ELÉCTRICO

1. Siempre conecte primero el cable positivo (+) al borne positivo (+) de la batería.
2. Y luego el negativo (-).

EL NIVEL DEL ELECTROLITO DE LA BATERÍA



¡ATENCIÓN!

Nunca toque el electrolito de la batería con los dedos. La solución de ácido sulfúrico diluido se quema la piel y atravesará la ropa. Si esto ocurre, lave inmediatamente con agua de manantial garments. Obtener asesoramiento y asistencia médica sin demora para quemaduras

COMPRUEBE EL NIVEL DE ELECTROLITO

El nivel de electrolito debe estar siempre por encima de la parte superior de las placas de plomo (+/- 1 cm - slightly menos de la mitad de una pulgada). El electrolito es una mezcla de agua y ácido sulfúrico. Si el nivel está disminuyendo la concentración de ácido, no se supone que agotan con evaporación. Debe añadirse agua sola, pero es una buena práctica para verificar también la gravedad específica con un hidrómetro. Siga estas indicaciones:

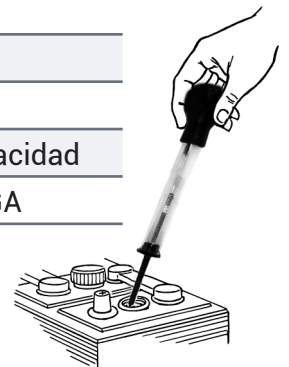
Desenrosque completamente los tapones de ventilación y revise el nivel con una linterna en todas y cada una de las bocas.

Use una jeringa con agua destilada para llenar el compartimento donde el nivel del electrolito es demasiado baja.

Verificar la gravedad en cada celda. Una lectura inferior a 1,215 requiere cargar la batería o para sustituirlo.

Si las placas de plomo no están sulfatadas y todavía en buen estado, carga mejorará la gravedad específica.

Gravedad específica	Carga
1,260	100%
1,230	75 %
1,200	50%
1,170	25%
1,140	Muy baja capacidad
1,110	DESCARGA



¡ATENCIÓN!

Nunca sacuda a la batería durante el proceso de añadir electrolito !

Si el nivel de electrolito de la batería no se puede ajustar (Tipo de batería sin mantenimiento), no utilice ni cargue la batería si el nivel del líquido está por debajo del límite inferior.

Si la batería se ha dejado desatendido durante un período prolongado de tiempo, es probable que la batería ha entrado en un proceso de descarga profunda. En tal caso, la lectura de voltaje sería de alrededor de 7 voltios o menos.

LA CORREA DEL ALTERNADOR

El alternador del motor es accionado por una correa a través de las poleas. Estos componentes deben estar en buen estado en todo momento en vista para el alternador para suministrar electricidad, entre otros, para el motor, la batería, el panel de control del motor.



¡ATENCIÓN!

Pare el motor y quite la llave antes de revisar o realizar el mantenimiento de la correa del alternador.



¡ATENCIÓN!

Mantenga siempre una correa de repuesto a bordo.



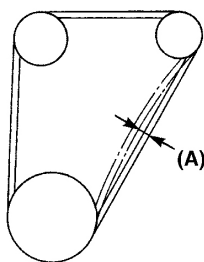
¡IMPORTANTE!

A aflojar o correa dañada puede ocasionar se recalienta o falta de carga del alternador. Apretar demasiado la correa puede dañar los cojinetes de la bomba de agua y del alternador.

COMPROBACIÓN VISUAL DE LA CORREA :

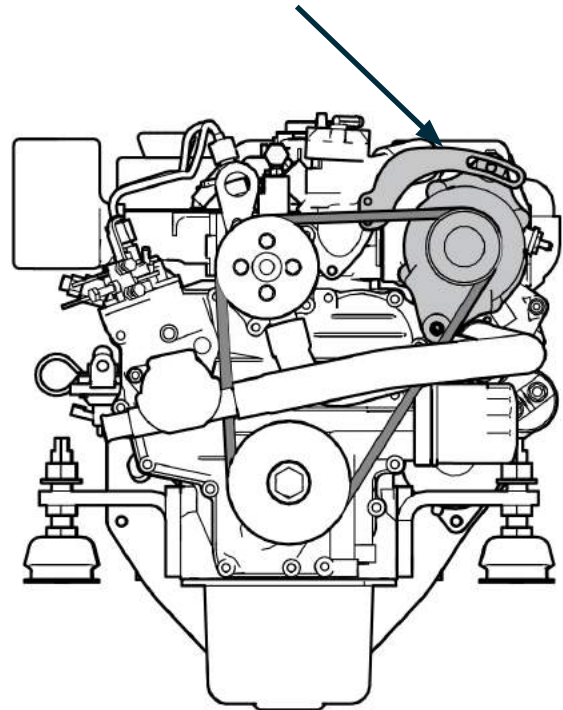
Si la correa de los cables internos se vuelven visibles y deshilachadas, sustituir la correa. Compruebe que la correa se ajuste correctamente en la polea. La correa se tensa constantemente por un tensor automático de la correa.

COMPROBAR LA TENSIÓN DE LA CORREA DE TRANSMISIÓN.



Presione la correa en el punto (A) y comprobar la deflexión entre 7 y 9 mm.

Si no está dentro de las especificaciones, aflojar el alternador (en gris en la imagen) y colocarlo correctamente para ajustar.



PARA REEMPLAZAR LA CORREA:

3. Pare el motor y quite la llave del panel.
4. Mover el mecanismo tensionner utilizando una llave y el deslizamiento de la correa de la polea del alternador. Quitarlo completamente.
5. Instale la correa nueva. Compruebe que la correa se asiente bien entre las bridas de todas las poleas.
6. Verificar la tensión después de pocas horas de funcionamiento.

FUSIBLE

El sistema eléctrico del motor está protegido contra sobrecargas eléctricas por fusibles. En N2.10 y N2.14 motores, los fusibles y los relés están situados en el telar eléctrico.

Si el motor no arranca o si el panel de instrumentos no funciona, podría ser un fallo en alguna parte del sistema eléctrico y es posible que se haya fundido un fusible.

Investigue la causa antes de sustituir el fusible defectuoso inmediatamente. Mantener un surtido de fusibles de repuesto a mano. Reemplace un fusible por otro del mismo amperaje.



¡ATENCIÓN!

Si se sustituye el fusible se funde de nuevo, el fracaso es más grande que un simple incidente. Si todavía está en la orilla, no arranque el motor y compruebe en primer lugar a su en tomar todas las precauciones habituales. Si el problema no se resuelve rápidamente, póngase en contacto con su representante de Nanni para su reparación.

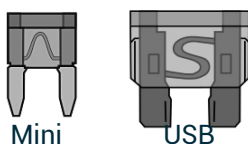
Si usted está en el mar abierto, intente localizar la avería y reparar por sí mismo. Dependiendo de la gravedad de la avería y, si el caso está poniendo en peligro la navegación, establecer un contacto por radio para obtener ayuda. Tomar medidas, tal como se recomienda.

N2.10 Y N2.14 FUSIBLES :

Elemento	Tipo de fusible	N2.10	N2.14
Relé de bujías de precalentamiento	Mini	F1	15 A
Panel de control	Mini	F2	10 A
Relé de parada	Mini	F3	n/c
Las bujías	ATO	F4	30 A

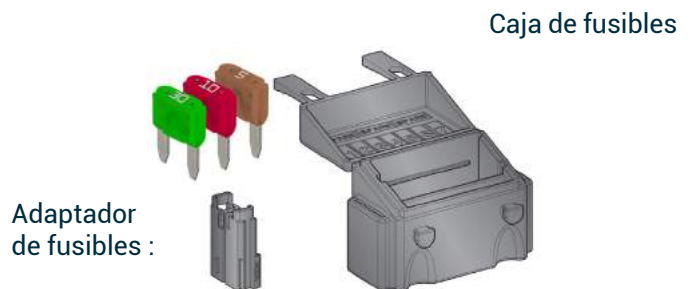
MINI FUSIBLES Y FUSIBLES ATO :

Los fusibles del motor del N2.10 y N2.14 tiene este aspecto:

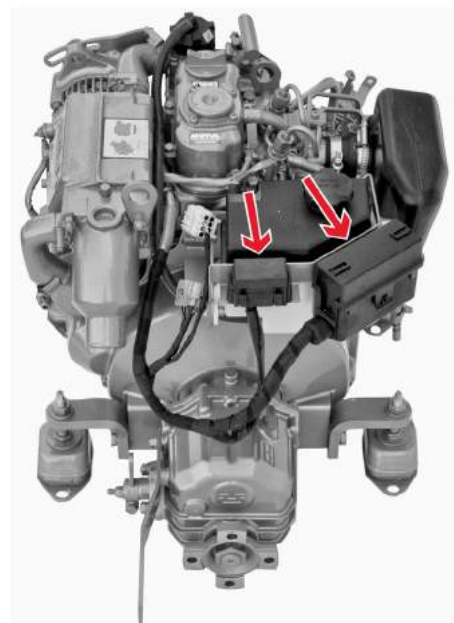
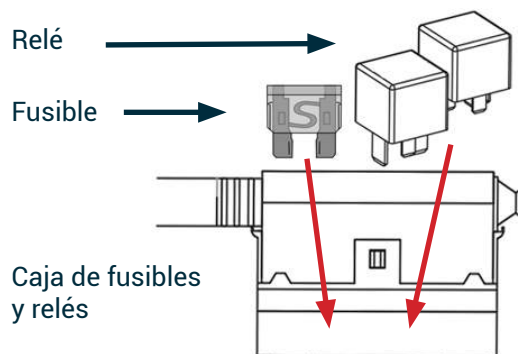


UBICACIÓN DE FUSIBLES :

Los fusibles F1, F2, F3 (N2.14), se encuentran en un cuadro dedicado en el cableado. El cuadro presenta este aspecto:



El fusible F4 se encuentra en el cuadro que contiene las bujías incandescentes y relés de arranque al final del mazo de cables :



DISPOSICIONES

LA SINCRONIZACIÓN DEL ÁRBOL DE LEVAS

Desde el árbol de levas al cigüeñal, la sincronización es ordenado a través de un sistema de engranaje y es servicio fre e.



RESUMEN

S09 ALMACENAMIENTO	75
RESUMEN	75
ALMACENAMIENTO PARA PERIODOS PROLONGADOS	76
PROCEDIMIENTO PARA EL ALMACENAMIENTO PARA PERIODOS PROLONGADOS	76
VOLVER A ARRANCAR EL MOTOR	77
BATERÍA	77

ALMACENAMIENTO PARA PERIODOS PROLONGADOS

Se debe llevar a cabo una serie de operaciones para preparar y proteger el motor para almacenarlo durante un periodo prolongado.

Consulte la sección de **MANTENIMIENTO** correspondiente para realizar algunos de estas operaciones. Le recomendamos que dichos procedimientos de mantenimiento sean llevados a cabo por un taller autorizado de Nanni.



¡ATENCIÓN!

Podría ser necesario adaptar estos procedimientos a las condiciones climáticas. Póngase en contacto con un taller autorizado de Nanni para más información.

Para un almacenamiento prolongado (más de 12 meses) debe realizar un conjunto de medidas específicas. Todas estas operaciones deben ser realizadas por un taller autorizado de Nanni.



¡PRECAUCIÓN!

Si hay probabilidades de que el motor se exponga a heladas, vacíe toda el agua del circuito de agua salada.

PROCEDIMIENTO PARA EL ALMACENAMIENTO PARA PERIODOS PROLONGADOS

Complete las inspecciones y operaciones de mantenimiento periódicas más próximas antes de llevar a cabo el procedimiento de almacenamiento a largo plazo.

1. Vacíe y cambie el aceite del motor y de la transmisión.
2. Cambie el filtro de aceite del motor.
3. Cambie el filtro del combustible y el prefiltro.
4. Ponga en funcionamiento el motor a una temperatura normal de funcionamiento.
5. Detenga el motor y saque la embarcación fuera del agua.
6. Vacíe y limpie todos los componentes del sistema de agua salada. Proteja los elementos de la corrosión.
7. Quite el propulsor de la bomba de agua salada (en el caso de que esté equipado). Consérvelo en un lugar seco y fresco. Indique de alguna manera que lo ha retirado.
8. Compruebe el nivel y el estado del líquido refrigerante del motor. Rellénelo si es necesario.
9. Vacíe el agua y la suciedad que pueda haber tanque de combustible.
10. Llene completamente el depósito de combustible.
11. Retire el filtro de aire. Proteja todas las tomas de aire con paños limpios.
12. Limpie el motor. Repare las zonas dañadas con pintura original de Nanni.



¡PRECAUCIÓN!

No dirija chorros de agua a alta presión hacia las juntas, las mangueras, los pasacables, etc.

13. Limpie el casco, la bodega y el mando (si está equipado).
14. Compruebe todos los cables de mando. Utilice grasa e inhibidores de corrosión para proteger los cables.
15. Desconecte los cables de la batería. Ajuste el nivel de electrolito si es necesario. Cargue la batería. Almacene la batería en un lugar seco.
16. Libere la tensión en las correas.
17. Rocíe el motor con algún producto hidrófugo.
18. Retire la hélice para su almacenamiento. Compruebe el estado general de todos los componentes del sistema de propulsión.

VOLVER A ARRANCAR EL MOTOR

1. Realice una limpieza exterior del motor y revise su estado.
2. Vacíe y cambie el aceite del motor y de la transmisión.
3. Cambie los filtros de aceite.
4. Drene el refrigerante del sistema de agua salada.
5. Verifique el estado del impulsor de bomba de agua cruda. Cámbielo si es necesario. Instale el impulsor.
6. Retire los paños y las cintas de las aberturas. Instale el filtro de aire.
7. Cierre/tense todos los tapones y las válvulas de vaciado.
8. Revise el estado de las mangueras y de las abrazaderas.
9. Compruebe el nivel y el estado del refrigerante del motor. Rellénelo si es necesario.
10. Conecte baterías completamente cargadas.
11. Revise los ánodos.
12. Instale la hélice.
13. Verifique el funcionamiento de los cables de mando y su condición.
14. Revise las correas. Ajuste la tensión.
15. Purgue el sistema de combustible.

Una vez que la embarcación esté en el agua:

16. Abra la válvula de agua y llene el sistema de agua salada (si está equipado).
17. Inicie el motor. Busque fugas y compruebe que todo funciona correctamente.

BATERÍA

Quando guarde el motor, ajuste el nivel de electrolito de la batería y almacénela en un lugar seco. Recargue la batería siempre que sea posible para prolongar su vida útil.



¡ATENCIÓN!

Si el motor no funciona correctamente, utilice la siguiente tabla para identificar la causa. Si la causa del problema no puede ser encontrado, contacte a Nanni taller autorizado.



¡ATENCIÓN!

Algunos componentes pueden no ser parte del motor ordenes. Esta lista no es exhaustiva y sólo se ab asistencia en caso de emergencias.

	Causas probables
El motor no arranca	1, 2, 3, 4, 5, 6, 7, 8, 9, 10, 11, 13
El motor arranca pero se para de repente	12 3
Es difícil arrancar el motor	1, 2, 3, 4, 5, 6, 8, 9
El motor de arranque no gira o gira lentamente	8, 9
El motor de arranque gira pero no arranca el motor	1, 2, 3, 4, 5, 6, 7
El motor no alcanza su velocidad nominal con el acelerador totalmente abierto	2, 3, 4, 5, 6, 7, 12, 14, 15, 16, 17, 26, 28
El motor funciona irregularmente	1, 2, 3, 4, 5, 6, 7, 14, 15, 16, 17, 18, 19, 20, 24, 28
El motor vibra mucho	16, 27
Emisión de humo negro de escape	4, 5, 14, 15, 16, 19, 20, 28
Humo blanco en el escape	45 23
Presión alta del combustible	151,0; 151,0; 14; 15; 16; 19; 20; 22; 28
El motor se sobrecalienta / temperatura del refrigerante demasiado alta	151,0; 151,0; 16; 18; 19; 20; 21; 22; 28
La palanca de control es difícil operar	1214 15
Ningún cambio entre adelante y atrás	911 12
Carga de la batería se enciende la luz de advertencia	89 11

Los números se refieren a las posibles causas indicadas en la página siguiente.*
Póngase en contacto con un taller autorizado de Nanni.

1. Falta de combustible.
2. Sistema de entrada de aire
3. Filtro de combustible obstruido o sucio
4. El combustible no cumplen norma especificada
5. Agua y contaminantes en el combustible
6. La holgura de la válvula es incorrecta *
7. Baja compresión *
8. Carga de la batería insuficiente / batería defectuosa
9. Póngase en contacto con cables eléctricos defectuosos
10. Motor de arranque defectuoso o el interruptor de arranque *
11. Ha disparado el fusible / interruptor principal está abierto
12. La transmisión está dañado*
13. No en punto muerto la palanca de control / control Stop sacó
14. Demasiada carga a bordo
15. Enredando en underwater hull, unidad o propeller
16. Defectuoso/incorrecto * hélice
17. Fallo en el funcionamiento de la palanca de mando / cables de control
18. Aflojar o correa dañada
19. Refrigerante incorrecto / Bajo nivel de refrigerante / fugas de refrigerante
20. El sistema de refrigeración no funciona correctamente *
21. Termostato defectuoso *
22. Válvula de grifo de mar cerrado / agua cruda filtro obstruido
23. Quemaduras de aceite lubricante. Consumo excesivo de aceite *
24. El nivel de aceite del motor demasiado baja
25. Nivel de aceite del motor demasiado alto.
26. El nivel de aceite de la transmisión demasiado baja
27. * Montaje de motor defectuoso
28. Suministro de aire comprimido

N2.10

FICHE TECHNIQUE

FICHA TÉCNICA

CARACTERISTIQUES GENERALES

INFORMACIÓN GENERAL

Base moteur Base del motor		Kubota
Configuration Configuración		2 cylindres en ligne 2 cilindros en línea
Type Tipo		4 temps Diesel Diésel de 4 tiempos
Nombre de soupapes par cylindre N ° de válvulas por cilindro		2
Taux de compression Nivel de compresión		23,5 : 1
Admission Toma de aire		Atmosphérique Natural
Distribution Tren de válvulas		Distribution par pignons Tren de válvulas de engranajes
Système d'injection Sistema de combustible		Injection indirecte mécanique Inyección indirecta mecánica
Ordre d'allumage Orden de encendido		1-2
Sens de rotation (vue côté volant moteur) Dirección rotacional (ver lado del volante)		Anti-horaire A la izquierda
Cylindrée Cilindrada	litres litros	0,479
	in ³	29
Alésage Diámetro	mm	67
	in	2,64
Course Carrera	mm	68
	in	2,68
Régime de ralenti Velocidad a ralentí	tr/min rpm	1050
Régime nominal Velocidad nominal	tr/min rpm	3000
Régime maxi coupure régulateur Regulador de interruptor de alta velocidad	tr/min rpm	3220
Nombres d'émissions Conformidad de emisiones		RCD 94/25/EC
		EPA marine Tier 3
		BSO2

SYSTEME DE LUBRIFICATION

SISTEMA DE LUBRICACIÓN

Pression d'huile au ralenti Presión del aceite a ralentí	bar	0,5
	psi	7,3



N2.10

7.36 kW [10 cv]

SYSTEME DE LUBRIFICATION (suite) SISTEMA DE LUBRICACIÓN (continúa)

Pression d'huile au régime nominal <i>Presión del aceite a velocidad nominal</i>		bar	3,5
		psi	50,8
Capacité d'huile sans filtre, angle 0° <i>Cantidad de aceite sin filtro en un ángulo de 0°</i>		litres litros	2,1
		gal US	0,48
Angle d'installation maxi admissible <i>Inclinación máxima permitida instalada</i>	volant vers le bas <i>frontal inferior</i>	°	15
	volant vers le haut <i>frontal superior</i>	°	15
Inclinaison admissible en fonctionnement intermittent <i>Intermitente permitido máximo</i>	maxi <i>inclinación</i>	°	30
	latéral maxi <i>Inclinación lateral</i>	°	20

PERFORMANCE RENDIMIENTO

Régime de rotation du vilebrequin <i>rpm en el cigüeñal</i>	tr/min <i>rpm</i>	1000	1400	1800	2200	2600	3000
Couple au vilebrequin <i>Par en el cigüeñal</i>	Nm	15,7	19,4	22,2	23,7	24,4	23,4
	ft-lb	11,6	14,3	16,4	17,5	18	17,3
Puissance au vilebrequin <i>Potencia en el cigüeñal</i>	cv	2,2	3,9	5,7	7,4	9	10
	Kw	1,6	2,8	4,2	5,5	6,6	7,4
Puissance à l'hélice calculée pour charge exp,3 <i>Potencia de la hélice calculada para la carga exp,3</i>	cv	0,4	1	2,2	3,9	6,5	10
	Kw	0,3	0,8	1,6	2,9	4,8	7,4

SYSTEME D'INJECTION SISTEMA DE COMBUSTIBLE

Régime de rotation au vilebrequin <i>rpm en el cigüeñal</i>	tr/min <i>rpm</i>	1000	1400	1800	2200	2600	3000
Consommation spécifique de carburant <i>Consumo de combustible específico</i>	g/k/h	280	273	266	263	265	269
Consommation de carburant charge exp,3 <i>Consumo de combustible de la hélice para la carga exp,3</i>	l/h	0,1	0,3	0,5	0,9	1,5	2,4
	gal US/h	0	0,1	0,1	0,2	0,4	0,6
Consommation de carburant à pleine charge <i>Consumo de combustible con carga máxima</i>	l/h	0,5	0,9	1,3	1,7	2,1	2,4
	gal US/h	0,1	0,2	0,4	0,5	0,6	0,6
Débit volumique de carburant à pleine charge <i>Total volumétrico del flujo del combustible con carga máxima</i>	l/h	-	-	-	-	-	-
	gal US/h	-	-	-	-	-	-
Restriction maximale d'admission de carburant <i>Restricción de entrada de combustible máxima</i>	kPa				6,7		
	psi				1		
Résistance maxi au passage du carburant <i>Presión en la entrada de combustible máxima permitida</i>	kPa				6,7		
	psi				1		
Pression maxi admissible <i>Presión de retorno del combustible máxima permitida</i>	kPa				6,7		
	psi				1		



N2.10

7.36 kW [10 cv]

SYSTEME DE REFROIDISSEMENT SISTEMA DE REFRIGERACIÓN

Débit - liquide de refroidissement <i>Flujo de la bomba de circulación del refrigerante</i>	l/min	23
	gal US/min	6,1
Débit - eau brute <i>Flujo de la bomba de agua cruda</i>	l/min	17
	gal US/min	4,5
Chaleur total dégagée à puissance nominale <i>Calor total generado a potencia nominal</i>	kW	8,8
	BTU/min	5
Capacité liquide de refroidissement <i>Capacidad total del refrigerante</i>	l	2,7
	gal US	0,7
Thermostat, début d'ouverture <i>Termostato, inicio de apertura</i>	°C	71
	°F	159,8
Thermostat, ouverture complète <i>Termostato, apertura completa</i>	°C	85
	°F	185

SYSTEME D'ÉCHAPPEMENT SISTEMA DE ESCAPE

Débit de gaz d'échappement <i>Flujo de gases de escape</i>	m ³ /min	1,7
	ft ³ /min	60
Contre-pression maxi admissible dans le circuit d'échappement <i>Contrapresión admisible en el tubo de escape</i>	bar	0,105
	inH ² O	42,15
Température d'échappement maxi <i>Temperatura de escape máxima</i>	°C	520
	°F	968

SYSTEME D'ADMISSION SISTEMA DE TOMA DE AIRE

Consommation d'air du moteur à 25°C <i>Consumo de aire del motor a 25°C</i>	m ³ /min	0,63
	ft ³ /min	22,2
Température d'air d'admission maxi admissible <i>Temperatura de toma de aire admisible máxima</i>	°C	50
	°F	122
Différence maxi de T° - Ambiant/air d'admission <i>Aumento de temperatura máxima - ambiental a la entrada del motor</i>	°C	20
	°F	68
Air d'admission - Résistance maxi admissible, filtre à air propre <i>Restricción de toma de aire máxima, filtro de aire limpio</i>	kPa	3,4
	inH ² O	13,6
Air d'admission - Résistance maxi admissible, filtre à air sale <i>Restricción de toma de aire máxima, filtro de aire sucio</i>	kPa	6,8
	inH ² O	27,3
Pression de suralimentation <i>Presión de sobrealimentación</i>	bar	-
	psi	-



N2.10

7.36 kW [10 cv]

SYSTEME ELECTRIQUE SISTEMA ELÉCTRICO

Alternateur <i>Alternador</i>	tension <i>voltaje</i>	V	12
	ampère <i>amperios</i>	A	40
Démarrreur électrique <i>Motor de arranque eléctrico</i>		kW	0,8
Batterie - Courant de démarrage à froid minimum <i>Batería, corriente de arranque en frío mínimo</i>		CCA	350 à 400 350 à 400
Batterie recommandée K20 <i>Batería recomendada K20</i>		A/h	30 à 50 30 à 50

POIDS A SEC PESO EN SECO

Poids sans transmission <i>Peso sin la transmisión</i>	kg	78
	lbs	172
Poids à sec avec TMC40M <i>Peso en seco con TMC40M</i>	kg	87
	lbs	191,8
Poids à sec avec SP60 <i>Peso en seco con SP60</i>	kg	123
	lbs	271,2

CONSEILS D'INSTALLATION CONSEJOS DE INSTALACIÓN

Diamètre tuyau alimentation carburant <i>Diámetro del tubo de alimentación de combustible</i>	mm	8
	in	0,31
Diamètre tuyau retour carburant <i>Diámetro del tubo de retorno de combustible</i>	mm	8
	in	0,31
Diamètre Tuyau eau de mer <i>Diámetro del tubo de agua salada</i>	mm	20
	in	0,79
Diamètre ligne d'échappement <i>Diámetro del tubo de escape</i>	mm	40
	in	1,57

CONSEILS D'UTILISATION CLASE

Classe d'application <i>Clase</i>	M5
Service <i>Horas de funcionamiento</i>	Jusqu'à 3000 heures par an <i>Hasta 3000 horas de funcionamiento anual</i>
Facteur de charge <i>Factor de carga</i>	Jusqu'à 40% <i>Hasta 40%</i>
Cycle d'utilisation <i>Ciclo de servicio</i>	Utilisation de la puissance maximale au maximum 30 minutes heure toutes les 8 heures de fonctionnement. Le temps d'utilisation restant sans dépasser le régime de croisière. <i>Consumo máximo de 30 minutos cada 8 horas de funcionamiento.</i> <i>El resto del tiempo de funcionamiento debe ser a velocidad de navegación o menor.</i>

N2.14

FICHE TECHNIQUE FICHA TÉCNICA

CARACTERISTIQUES GENERALES INFORMACIÓN GENERAL

Base moteur Base del motor	Kubota	
Configuration Configuración	2 cylindres en ligne 2 cilindros en línea	
Type Tipo	4 temps Diesel Diésel de 4 tiempos	
Nombre de soupapes par cylindre N ° de válvulas por cilindro	2	
Taux de compression Nivel de compresión	23,5 : 1	
Admission Toma de aire	Atmosphérique Natural	
Distribution Tren de válvulas	Distribution par pignons Tren de válvulas de engranajes	
Système d'injection Sistema de combustible	Injection indirecte mécanique Inyección indirecta mecánica	
Ordre d'allumage Orden de encendido	1-2	
Sens de rotation (vue côté volant moteur) Dirección rotacional (ver lado del volante)	Anti-horaire A la izquierda	
Cylindrée Cilindrada	liltres	0,479
	in ³	29
Alésage Diámetro	mm	67
	in	2,64
Course Carrera	mm	68
	in	2,68
Régime de ralenti Velocidad a ralentí	tr/min rpm	1050
Régime nominal Velocidad nominal	tr/min rpm	3600
Régime maxi coupure régulateur Regulador de interruptor de alta velocidad	tr/min rpm	3820
Nombres d'émissions Conformidad de emisiones	RCD 94/25/EC	
	EPA marine Tier 3	
	BSO2	

SYSTEME DE LUBRIFICATION LUBRIFICATION SYSTEM

Pression d'huile au ralenti Presión del aceite a ralentí	bar	0,5
	psi	7,3



N2.14

7.36 kW [10 cv]

SYSTEME DE LUBRIFICATION (suite) SISTEMA DE LUBRICACIÓN (continúa)

Pression d'huile au régime nominal <i>Presión del aceite a velocidad nominal</i>		bar	3,5
		psi	50,8
Capacité d'huile sans filtre, angle 0° <i>Cantidad de aceite sin filtro en un ángulo de 0°</i>		litres	2,1
		gal US	0,48
Angle d'installation maxi admissible <i>Inclinación máxima permitida instalada</i>	volant vers le bas <i>frontal inferior</i>	°	15
	volant vers le haut <i>frontal superior</i>	°	15
Inclinaison admissible en fonctionnement intermittent <i>Intermitente permitido máximo</i>	maxi <i>inclinación</i>	°	30
	latéral maxi <i>Inclinación lateral</i>	°	20

PERFORMANCE RENDIMIENTO

Régime de rotation du vilebrequin <i>rpm en el cigüeñal</i>	tr/min <i>rpm</i>	1000	1400	1800	2200	2600	3000	3400	3600
Couple au vilebrequin <i>Par en el cigüeñal</i>	Nm	22	23,2	26,5	29	29,7	29	28,2	27,3
	ft-lb	16,2	17,1	19,6	21,4	21,9	21,4	20,8	20,2
Puissance au vilebrequin <i>Potencia en el cigüeñal</i>	cv	3,1	4,6	6,8	9,1	11	12,4	13,6	14
	Kw	2,3	3,4	5	6,7	8,1	9,1	10	10,3
Puissance à l'hélice calculée pour charge exp,3 <i>Potencia de la hélice calculada para la carga exp,3</i>	cv	0,3	0,8	1,7	3,2	5,3	8,1	11,8	14
	Kw	0,2	0,6	1,3	2,4	3,9	6	8,7	10,3

SYSTEME D'INJECTION SISTEMA DE COMBUSTIBLE

Régime de rotation au vilebrequin <i>rpm en el cigüeñal</i>	tr/min <i>rpm</i>	1000	1400	1800	2200	2600	3000	3400	3600
Consommation spécifique de carburant <i>Consumo de combustible específico</i>	g/k/h	280	273	266	263	265	269	276	282
Consommation de carburant charge exp,3 <i>Consumo de combustible de la hélice para la carga exp,3</i>	l/h	0,1	0,2	0,4	0,7	1,2	1,9	2,9	3,5
	gal US/h	0	0,1	0,1	0,2	0,3	0,5	0,8	0,9
Consommation de carburant à pleine charge <i>Consumo de combustible con carga máxima</i>	l/h	0,8	1,1	1,6	2,1	2,6	3	3,3	3,5
	gal US/h	0,2	0,3	0,4	0,6	0,7	0,8	0,9	0,9
Débit volumique de carburant à pleine charge <i>Total volumétrico del flujo del combustible con carga máxima</i>	l/h	-	-	-	-	-	-	-	-
	gal US/h	-	-	-	-	-	-	-	-
Restriction maximale d'admission de carburant <i>Restricción de entrada de combustible máxima</i>	kPa					6,7			
	psi					1			
Résistance maxi au passage du carburant <i>Presión en la entrada de combustible máxima permitida</i>	kPa					6,7			
	psi					1			
Pression maxi admissible <i>Presión de retorno del combustible máxima permitida</i>	kPa					6,7			
	psi					1			



N2.14

7.36 kW [10 cv]

SYSTEME DE REFROIDISSEMENT SISTEMA DE REFRIGERACIÓN

Débit - liquide de refroidissement <i>Flujo de la bomba de circulación del refrigerante</i>	l/min	28
	gal US/min	7,6
Débit - eau brute <i>Flujo de la bomba de agua cruda</i>	l/min	20
	gal US/min	5,3
Chaleur total dégagée à puissance nominale <i>Calor total generado a potencia nominal</i>	kW	11,1
	BTU/min	6,3
Capacité liquide de refroidissement <i>Capacidad total del refrigerante</i>	l	2,7
	gal US	0,7
Thermostat, début d'ouverture <i>Termostato, inicio de apertura</i>	°C	71
	°F	159,8
Thermostat, ouverture complète <i>Termostato, apertura completa</i>	°C	85
	°F	185

SYSTEME D'ÉCHAPPEMENT SISTEMA DE ESCAPE

Débit de gaz d'échappement <i>Flujo de gases de escape</i>	m ³ /min	2
	ft ³ /min	70,6
Contre-pression maxi admissible dans le circuit d'échappement <i>Contrapresión admisible en el tubo de escape</i>	bar	0,105
	inH ² O	42,15
Température d'échappement maxi <i>Temperatura de escape máxima</i>	°C	570
	°F	1058

SYSTEME D'ADMISSION SISTEMA DE TOMA DE AIRE

Consommation d'air du moteur à 25°C <i>Consumo de aire del motor a 25°C</i>	m ³ /min	0,73
	ft ³ /min	25,8
Température d'air d'admission maxi admissible <i>Temperatura de toma de aire admisible máxima</i>	°C	50
	°F	122
Différence maxi de T° - Ambiant/air d'admission <i>Aumento de temperatura máxima - ambiental a la entrada del motor</i>	°C	20
	°F	68
Air d'admission - Résistance maxi admissible, filtre à air propre <i>Restricción de toma de aire máxima, filtro de aire limpio</i>	kPa	3,4
	inH ² O	13,6
Air d'admission - Résistance maxi admissible, filtre à air sale <i>Restricción de toma de aire máxima, filtro de aire sucio</i>	kPa	6,8
	inH ² O	27,3
Pression de suralimentation <i>Presión de sobrealimentación</i>	bar	-
	psi	-



N2.14

7.36 kW [10 cv]

SYSTEME ELECTRIQUE SISTEMA ELÉCTRICO

Alternateur <i>Alternador</i>	tension <i>voltaje</i>	V	12
	ampère <i>amperios</i>	A	70
Démarrateur électrique <i>Motor de arranque eléctrico</i>		kW	1
Batterie - Courant de démarrage à froid minimum <i>Batería, corriente de arranque en frío mínimo</i>		CCA	350 à 400 350 à 400
Batterie recommandée K20 <i>Batería recomendada K20</i>		A/h	30 à 50 30 à 50

POIDS A SEC PESO EN SECO

Poids sans transmission <i>Peso sin la transmisión</i>	kg	83
	lbs	183
Poids à sec avec TMC40M <i>Peso en seco con TMC40M</i>	kg	92
	lbs	202,8
Poids à sec avec SP60 <i>Peso en seco con SP60</i>	kg	129
	lbs	284,4

CONSEILS D'INSTALLATION CONSEJOS DE INSTALACIÓN

Diamètre tuyau alimentation carburant <i>Diámetro del tubo de alimentación de combustible</i>	mm	8
	in	0,31
Diamètre tuyau retour carburant <i>Diámetro del tubo de retorno de combustible</i>	mm	8
	in	0,31
Diamètre Tuyau eau de mer <i>Diámetro del tubo de agua salada</i>	mm	20
	in	0,79
Diamètre ligne d'échappement <i>Diámetro del tubo de escape</i>	mm	40
	in	1,57

CONSEILS D'UTILISATION CLASE

Classe d'application <i>Clase</i>	M5
Service <i>Horas de funcionamiento</i>	Jusqu'à 1000 heures par an <i>Hasta 1000 horas de funcionamiento anual</i>
Facteur de charge <i>Factor de carga</i>	Jusqu'à 35% <i>Hasta 35%</i>
Cycle d'utilisation <i>Ciclo de servicio</i>	Utilisation de la puissance maximale au maximum 30 minutes heure toutes les 8 heures de fonctionnement. Le temps d'utilisation restant sans dépasser le régime de croisière. <i>Consumo máximo de 30 minutos cada 8 horas de funcionamiento.</i> <i>El resto del tiempo de funcionamiento debe ser a velocidad de navegación o menor.</i>



NANNI INDUSTRIES S.A.S.

11, Avenue Mariotte
33260 - Albertville, Francia
Tel: +33 (0)5 56 22 30 60
Fax: +33 (0)5 56 22 30 79

www.nannienergy.com